

# TÍPIZÁLT FOGYASZTÁSMÉRŐ SZEKRÉNYEK

## TERMÉKDOKUMENTÁCIÓ

**Típusazonosító:**

**KOZV MTU 800AV G**

### Tartalomjegyzék

|    |                               |    |
|----|-------------------------------|----|
| 1. | TÍPUSAZONOSÍTÓ .....          | 2  |
| 2. | MŰSZAKI ADATLAP .....         | 8  |
| 3. | TELEPÍTÉSI UTASÍTÁS .....     | 10 |
| 4. | KEZELÉS ÉS KARBANTARTÁS ..... | 13 |
| 5. | MŰSZAKI RAJZ, JELÖLÉSEK.....  | 14 |
| 6. | DOKUMENTÁCIÓ.....             | 16 |

# TÍPIZÁLT FOGYASZTÁSMÉRŐ SZEKRÉNYEK

## 1 TÍPUSAZONOSÍTÓ

|                   |
|-------------------|
| KOZV MTU 800 AV G |
|-------------------|

## 2

|                           |  |
|---------------------------|--|
| <b>TÍPUS:</b>             | Áramváltós   |
| <b>FELHASZNÁLÁS:</b>      | Egy felhasználási helyes 800A áramváltós mérés földkábeles, szabadon álló, kombinált szekrény kivitelben |
| <b>ALKALMAZÁS:</b>        | Kültéri (K)  |
| <b>CSATLAKOZÁS MÓDJA:</b> | Földkábel (F)  |
| <b>MÉRETEK:</b>           | 1710 x(660x 500x400) x 310 mm  |
| <b>ELHELYEZÉS:</b>        | Szabadon álló (Sz)   |

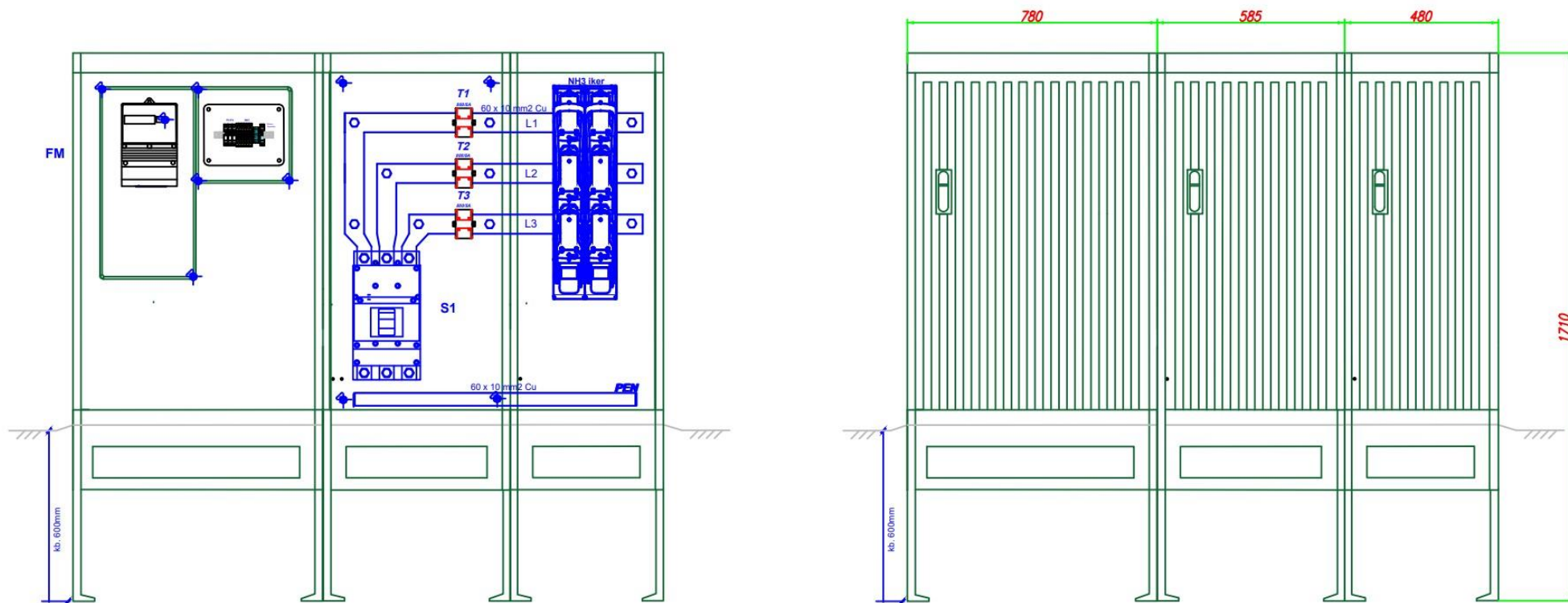
**FÉNYKÉP** (kizárólag jó minőségű):



# TIPIZÁLT FOGYASZTÁSMÉRŐ SZEKRÉNYEK

KÖRVONALRAJZ:

KOZV MTU 800 AV G MÉRŐSZEKRÉNY



# TIPIZÁLT FOGYASZTÁSMÉRŐ SZEKRÉNYEK

## ANYAGLISTA:

|   |       |  |   |
|---|-------|--|---|
| Műanyag szekrény, szerelőlappal   | 1     | KVS 00   | fém szerelőlappal megerősítve   |
| Műanyag szekrény, szerelőlappal   | 1     | KVS 0  | fém szerelőlappal megerősítve   |
| Műanyag szekrény, szerelőlappal   | 1     | KVS 1  | szerelőlappal   |
| Fogyasztásmérő hely kialakítása   | 1     | PVT4530  |   |
| Szakaszolókapcsoló  | 1     | 800 A AC-22A : AC 50/60 Hz 440 V                             | 105 kA hálózatoldali védelem megszakítóval 8.5 kA egyedi bontó kapcsoló, beállítási panel plombálható,                        |
| Szakaszolókapcsoló-biztosító függőleges   | 1     | NH 3 iker  | olvadóbiztosító,  |
| PE-N-sín, V-kapcsokkal,   | 1     | PEN  |   |
| Csatári 300*300 kötődoboz   | 1     | PVT3030  |   |
| PVC takarás   | 2     |  | véletlen érintés ellen  |
| Áramváltó szekunder körének vezeték hossza (m), keresztmetszete (mm <sup>2</sup> ), | 1,5 m | 2,5 mm <sup>2</sup> , 1,5 m, H07V-U                          | Mérőnél 18mm <sup>2</sup> érvéghüvellyel, áramváltónál villás sarúval szerelt   |
| Áramváltó:800-750/5A 0,5s, 1-2,5VA  | 3     | AGS 60/30, MAK 62/30   | 800-750/5A 0,5s,1- 2,5VA  |
| fogadott méretlen vezetékek   |       | RST PN-EN60947-7-1 kengyel<br>Aparator PN-EN60947-7-1kengyel | 1x sm 70-240, se 95-240mm <sup>2</sup><br>2/70-240SW. Alumínium és réz vezeték fogadására alkalmas meghúzási nyomaték 30 Nm   |
| Indított mért vezetékek függőleges NH 2IKER Szakaszolókapcsoló-biztosító            |       | RST PN-EN60947-7-1 kengyel<br>Aparator PN-EN60947-7-1kengyel | 1x sm 70-240, se 95-240mm <sup>2</sup><br>2/70-240SW<br>Alumínium és réz vezeték fogadására alkalmas meghúzási nyomaték 30 Nm |
| Rézszín 800A-ig.  |       | 60x10 mm <sup>2</sup>  |   |

## opciók:

|                        |   |                           |                              |
|------------------------|---|---------------------------|------------------------------|
| Tűzvédelmi kapcsoló    | 1 | 3P 1000A.-ig              | STILO, ETON, Schneider, Ganz |
| Túlfeszültség levezető | 1 | V50-3+NPE, VAL-MS 230/3+1 | OBO, DEHN, Phonix            |

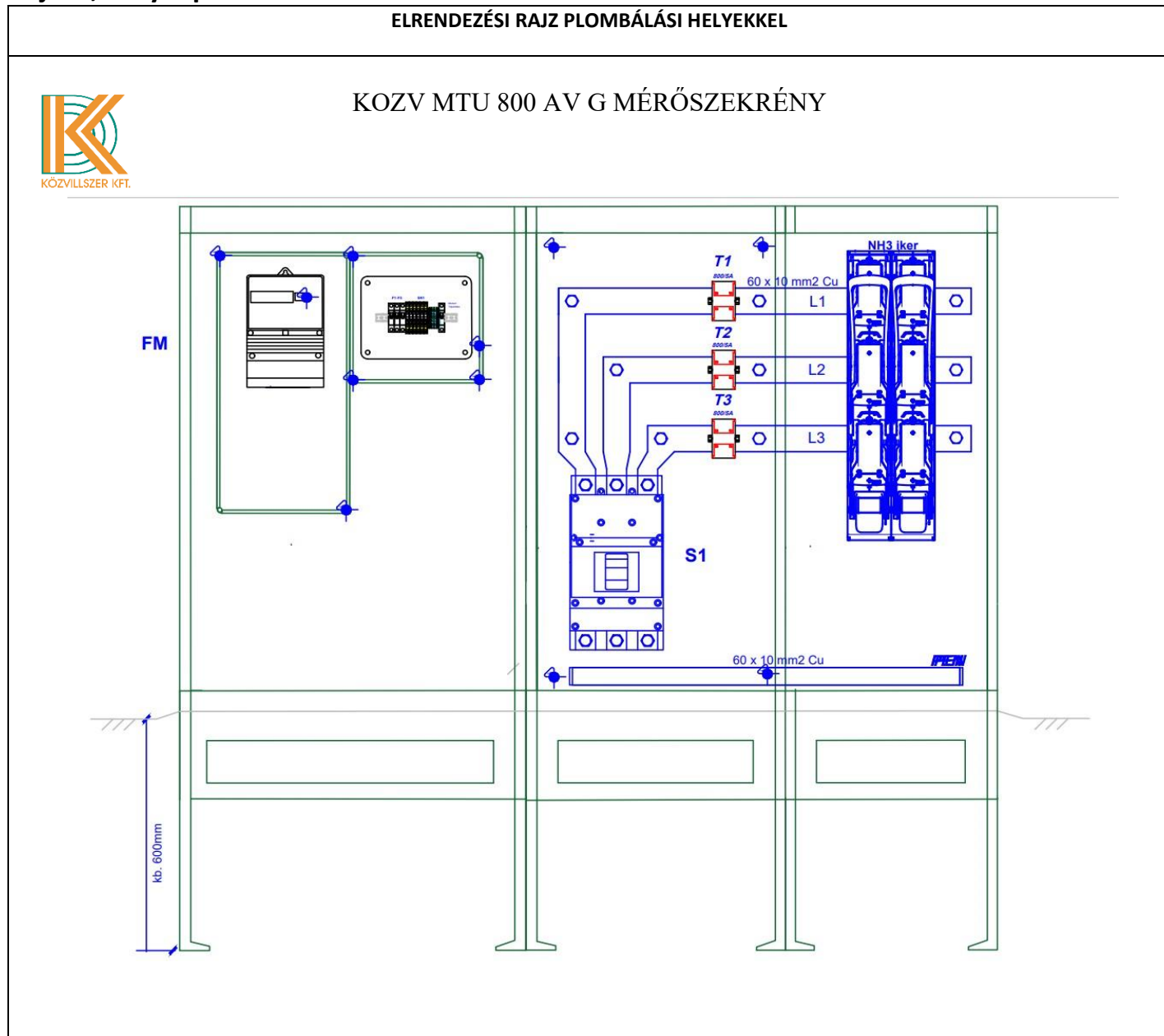
## KIEGÉSZÍTÉSEK:

# TÍPIZÁLT FOGYASZTÁSMÉRŐ SZEKRÉNYEK

## Műszaki dokumentáció

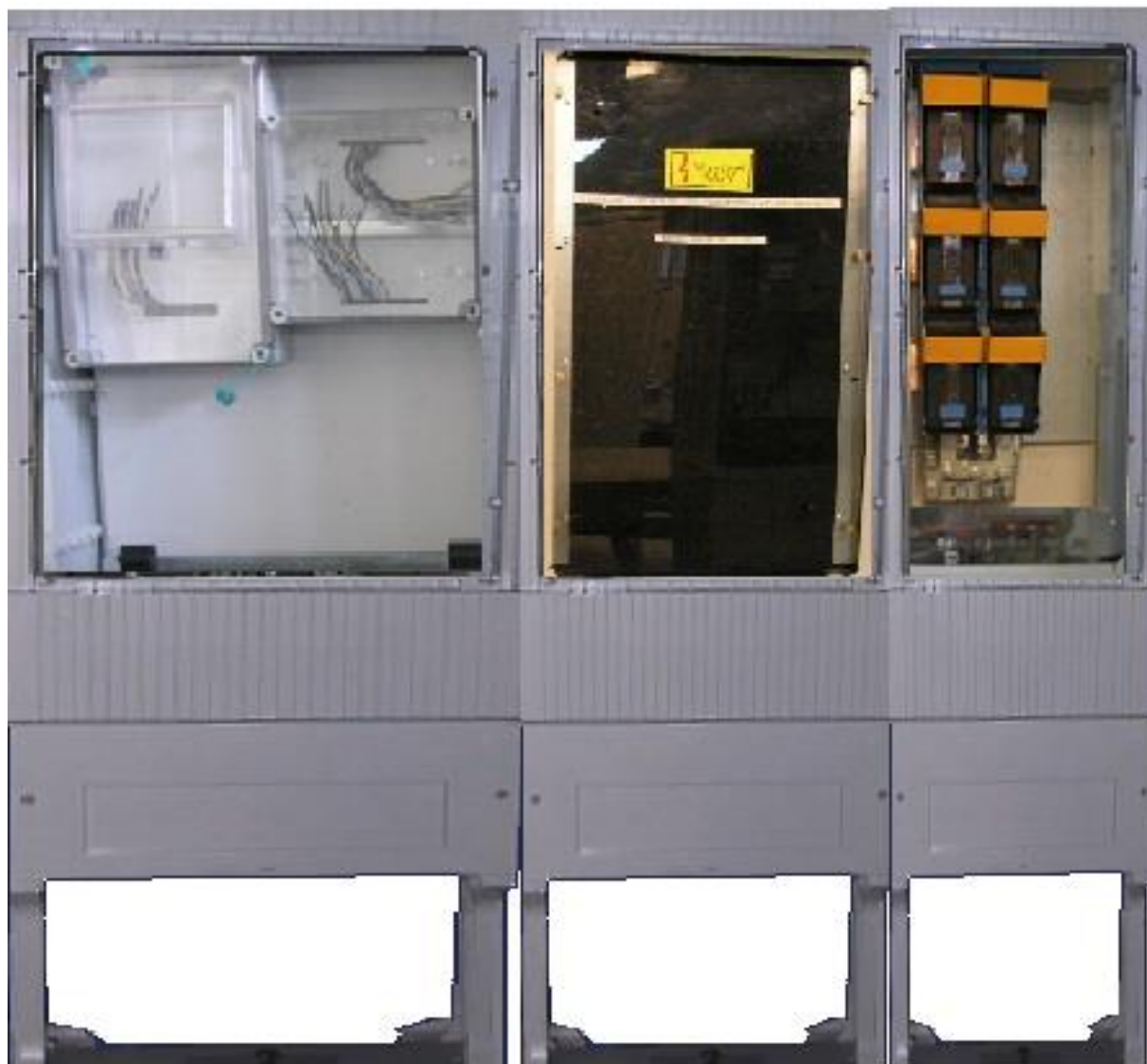
Megnevezés: KOZV MTU 800 AV G

Rajzok, fényképek:



## TÍPIZÁLT FOGYASZTÁSMÉRŐ SZEKRÉNYEK

JÓ MINŐSÉGŰ FÉNYKÉP A FOGYASZTÁSMÉRŐ SZEKRÉNYRŐL, TOKOZATRÓL (szekrény esetén nyitott ajtóval):

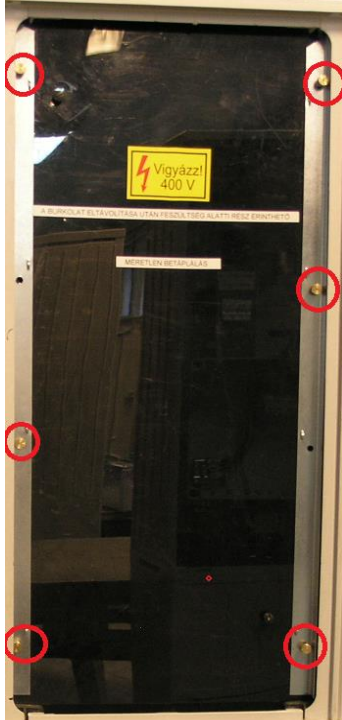


# TIPIZÁLT FOGYASZTÁSMÉRŐ SZEKRÉNYEK

JÓ MINŐSÉGŰ FÉNYKÉP A MÉRÉSI TÉRRÉSZRŐL (mérő, vezérlő felszerelhetősége, fedőlap nélkül):



JÓ MINŐSÉGŰ FÉNYKÉP A CSATLAKOZÓ TÉRRÉSZRŐL (sorkapocs, kismegszakító, egyéb eszközök maszk nélkül):



# TIPIZÁLT FOGYASZTÁSMÉRŐ SZEKRÉNYEK

## 2. MŰSZAKI ADATLAP

### 2.1 Általános szerkezeti kialakítás

Méretetek:

|                | Belső | Külső |
|----------------|-------|-------|
| Magasság [mm]  | 1700  | 1710  |
| Szélesség [mm] | 1570  | 1460  |
| Mélység [mm]   | 300   | 310   |

Csatlakozás módja: Földkábel (F),

Szekrény anyaga: üvegszálaspolyetilén

Teljes tömeg: 95 kg

Szín: RAL 7030

A szekrény belső kiépítettsége: Egy felhasználási helyes 800A áramváltós mérés földkábeles, szabadon álló, kombinált szekrény kivitelben

Beépíthető készülékek: PVT 3030, CSP122209,

### 2.2 Villamos adatok

Névleges feszültség: 3 x 230 V / 400 V

Névleges frekvencia: 50 Hz

Névleges áramerősség: 800A (3 x 800A-ig)

Zárlati áramerősség: 40kA

Beköthető vezetékek típusa, mérete: Kábel, „M” vezeték, 3x 240mm<sup>2</sup>

Beköthető vezetékek helyzete: alulról

Érintésvédelem módja: burkolt

Érintésvédelmi osztály: II. osztály



# TIPIZÁLT FOGYASZTÁSMÉRŐ SZEKRÉNYEK

## **2.3 Környezeti és mechanikai hatások elleni védelem**

Kivitel: Kültéri (K)

Környezeti hőmérséklet: min.- 20°C, max. +50°C / min.

Légnedvességi feltételek: relatív páratartalom max. 50% / +40°C

UV- állóság: Kültéri, MSZ EN 61439-1 10.2.4. szerint vizsgálat nem szükséges

Védettség: IP fokozat IP 44

Ütésállóság: IK fokozat IK10

Korrózióállóság (fém szekrények esetén): A'' szigorúsági fokozatú vizsgálatnak megfelel

# TIPIZÁLT FOGYASZTÁSMÉRŐ SZEKRÉNYEK

## 3. TELEPÍTÉSI UTASÍTÁS

### 3.1 A berendezések telepítése

#### Telepítési előírások

A fogyasztásmérő szekrények telepítési helyének kiválasztásánál figyelembe venni:

- A szekrény elejét meg kell tudni közelíteni.
- Célszerű az épületfalak vagy tereptárgyak mellett közlekedési utakat biztosítani.
- A telekhatár olyan részének kiválasztása célszerű, amely védett a káresetektől.
- A szekrény telepítési helye ne legyen "vízgyűjtő".
- Az összeszerelt szekrényt (lábazattal) (85x40) cm alapterületű, 60 cm mély gödörbe kell behelyezni és ideiglenesen rögzíteni. (A "lábazatmélység" 50-60 cm!) A szekrényen a "Telepítési magasság" (talajszint) jelölve van! Ha a talajviszonyok megkívánják, beton járólapokra kell a lábazatot rácsavarozni és ezzel együtt kell a szekrényt telepíteni.
- A szekrény és a lábazat mellső, ajtó alatti takarólemezeit az ajtó levétele után, felülről lefelé haladva csavarosan le kell bontani a kábelek beköthetősége és rögzítése érdekében.
- A szekrény földelővezető csatlakoztatására szolgáló bekötőkapcsára (PEN sín alsó vége) érintésvédelmi célú földelést kell csatlakoztatni. Ennek műszakilag megfelelő megoldásként legcélszerűbb a villamos energiával ellátott épület földelő rendszeréről a mért fővezetéként szolgáló kábellel azonos nyomvonalon "visszavezetni" a földelővezetőt. Ehhez legalább 100 mm<sup>2</sup> keresztmetszetű, korrózió elleni védelem szempontjából megfelelő (horganyzott) köracél ajánlott. Ha ennek a visszavezetésnek a hossza a 3-4 métert meghaladja, akkor célszerű ezen felül a szekrénynél önállóan is megfelelő értékű földelő szondát telepíteni.
- A csatlakozókábelek fektetésére, szerelésére a vonatkozó szabványok és az áramszolgáltatók általános előírásai érvényesek. A jelöléseket az összetartozó kábeleken egyértelműen biztosítani kell.
- A kábelszerelési munkák elvégzése után a mellső takaróelemeket fordított sorrendben kell visszahelyezni, az ajtó a stiftok bepattintásával visszاسzerelhető.
- Ezt követően a kitermelt talajt felhasználva döngölten, rétegesen tömörítve kell a végleges, stabil rögzítést elérni, miközben vízmértékkel a beállítást mindkét irányban folyamatosan ellenőrizzük. Ajánlott a talajkipárolgás csökkentés érdekében száraz homok vagy páramegfogó granulátum alkalmazása.
- A szekrény anyaga elviseli az aszfaltozás okozta hő- és vegyi hatásokat, így a környezet aszfaltburkolása sem okoz problémát. Ilyen esetben azonban a szekrénytől kifelé kismértékű lejtést kell kialakítani, hogy a csapadék a szekrény tövében ne gyűljön össze.

A szekrényajtó alatti takarólemezek csavarosan bonthatóak, így az utólagos kábelbekötés is egyszerűen megoldható.

# TIPIZÁLT FOGYASZTÁSMÉRŐ SZEKRÉNYEK

## 3.2 Vezetécsatlakozások kialakítása

- A csatlakozókábelek fektetésére, szerelésére a vonatkozó szabványok és az áramszolgáltatók általános előírásai érvényesek. A jelöléseket az összetartozó kábeleken egyértelműen biztosítani kell.

A méretlen betáplálást, Szakaszolókapcsoló V kapcsaiba (max.3x240mm<sup>2</sup>) kábelt kell bekötni. Az elmenő mért kábelek a NH 3 iker Szakaszolókapcsoló-biztosító V kapcsaiba (max. 3x240mm<sup>2</sup>) köthetőek. Földelést a PEN sínről kell elvezetni ha 5 vezetékes.

## 3.3 Eszközök beépítése, rögzítése

Az áramváltó vezetékeit 300x300 kötődobozba bevezetett számozott kábeltereket (2,50mm<sup>2</sup>) sorkapcsokba kell bekötni. A sorkapocsból számozott vezetékek a fogyasztásmérő dobozába, mely a PVT 4530av kötődobozba van kialakítva A fogyasztásmérő elhelyezése alaplapon kikönnnyített csavarral rögzíthető. Az elmenő mért kábel erek NH3 v kapcsaiba köthetőek . a PEN sínről kell elvezetni a negyedik eret.

## 3.4 Kondenzvíz, melegedés képződés megelőzése, csökkentése

A fogyasztásmérő szekrények telepítési helyének kiválasztásánál figyelembe venni:

- A szekrény mindkét oldalát meg kell tudni közelíteni.
- Célszerű az épületfalak vagy tereptárgyak mellett közlekedési utakat biztosítani.
- A telekhatár olyan részének kiválasztása célszerű, amely védett a káresetektől.
- A szekrény telepítési helye ne legyen "vízgyűjtő".

Ajánlott a talajkipárolgás csökkentés érdekében száraz homok vagy páramegfogó granulátum alkalmazása

## 3.5 A berendezés üzembe helyezése

- Az összeszerelt szekrényt (lábazattal)( 85x40) cm alapterületű, 60 cm mély gödörbe kell behelyezni és ideiglenesen rögzíteni. (A "lábazatmélység" 50-60 cm!) A szekrényen a "Telepítési magasság" (talajszint) jelölve van! Ha a talajviszonyok megkívánják, beton járólapokra kell a lábazatot rácsavarozni és ezzel együtt kell a szekrényt telepíteni.
- A szekrény és a lábazat mellső, ajtó alatti takarólemezeit az ajtó levétele után, felülről lefelé haladva csavarosan le kell bontani a kábelek beköthetősége és rögzítése érdekében.
- A szekrény földelővezető csatlakoztatására szolgáló bekötőkapcsára (PEN sín alsó vége) érintésvédelmi célú földelést kell csatlakoztatni. Ennek műszakilag megfelelő megoldásként legcélszerűbb a villamos energiával ellátott épület földelő rendszeréről a mért fővezetéként szolgáló kábellel azonos nyomvonalon "visszavezetni" a földelővezetőt. Ehhez legalább 100 mm<sup>2</sup>

## TIPIZÁLT FOGYASZTÁSMÉRŐ SZEKRÉNYEK

keresztmetszetű, korrózió elleni védelem szempontjából megfelelő (horganyzott) köracél ajánlott. Ha ennek a visszavezetésnek a hossza a 3-4 métert meghaladja, akkor célszerű ezen felül a szekrénynél önállóan is megfelelő értékű földelő szondát telepíteni. A csatlakozókábelek fektetésére, szerelésére a vonatkozó szabványok és az áramszolgáltatók általános előírásai érvényesek. A jelöléseket az összetartozó kábeleken egyértelműen biztosítani kell.

- A kábelszerelési munkák elvégzése után a mellső takaróelemeket fordított sorrendben kell visszahelyezni, az ajtó a stifteket bepattintásával visszaszerelhető.
- Ezt követően a kitermelt talajt felhasználva döngölten, rétegesen tömörítve kell a végleges, stabil rögzítést elérni, miközben vízmértékkel a beállítást mindkét irányban folyamatosan ellenőrizzük. Ajánlott a talajkipárolgás csökkentés érdekében száraz homok vagy páramegfogó granulátum alkalmazása.
- A zárópecsételést a kötődobozon a fogyasztás mérőn és a lenyitható alaplapon kialakított helyeken végzik el az áramszolgáltató szakemberei.
- A méretlen betáplálást, áramváltókat takaró pvc lap eltávolítása.  
A két oldalon található plomba csavarok kitekerése után, a fém rögzítő L idomokat távolítjuk el, a szekrény takarása ezután vehető le. A PVC lap ezután könnyedén kivehető a szekrényből. A kábelek bekötése után fordított sorrendbe szereljük vissza az elemeket, és a zárópecsételést elvégezhetik az áramszolgáltató szakemberei. A kizárólagos őrzés a tulajdonos saját zárjával biztosítja.

### ***3.6 Moduláris kialakítású több mérőhely esetén azok összeépítése, bővíthetőség***

### ***3.7 Telepítést és annak ellenőrzését támogató ellenőrzési lista***

A fogyasztásmérő szekrények telepítési helyének kiválasztásánál figyelembe venni:

- A szekrény mindkét oldalát meg kell tudni közelíteni.
- Célszerű az épületfalak vagy tereptárgyak mellett közlekedési utakat biztosítani.
- A telekhatár olyan részének kiválasztása célszerű, amely védett a káresetektől.
- A szekrény telepítési helye ne legyen "vízgyűjtő".

Ajánlott a talajkipárolgás csökkentés érdekében száraz homok vagy páramegfogó granulátum alkalmazása

# TIPIZÁLT FOGYASZTÁSMÉRŐ SZEKRÉNYEK

## 4. KEZELÉS ÉS KARBANTARTÁS

### 4.1 *Általános tudnivalók*



INDIREKT SZERELÉSI  
TECHNOLÓGIAI UTA

### 4.2 *A szekrény nyitása, zárása, kezelése*

A szekrényen elhelyezkedő zár takarót oldalra húzzuk, és a félcilinderben a kulcsot elelforgatjuk jobbra. a takaró segítségével magunk felé húzzuk ki a zár nyelvet. Jobbra forgatva oldjuk a 3 ponton zárúzó zárnyelvet. Az ajtót magunk felé húzzuk. A zárás fordított módon történik.

### 4.3 *Karbantartás*



Kezelésikarbantartá  
siutasítás.doc

# TÍPIZÁLT FOGYASZTÁSMÉRŐ SZEKRÉNYEK

## 5. MŰSZAKI RAJZ, JELÖLÉSEK

### 5.1 Nézeti rajz

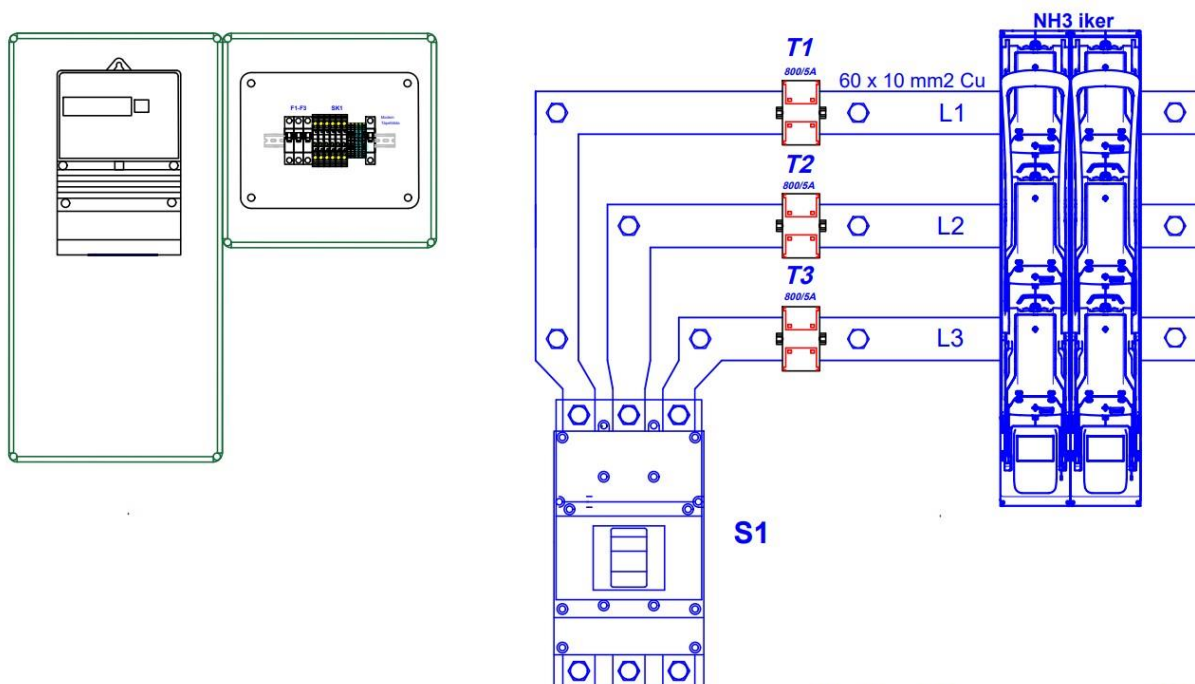


#### KÖRVONALRAJZ:

#### KOZV MTU 800 AV G MÉRŐSZEKRÉNY



FM

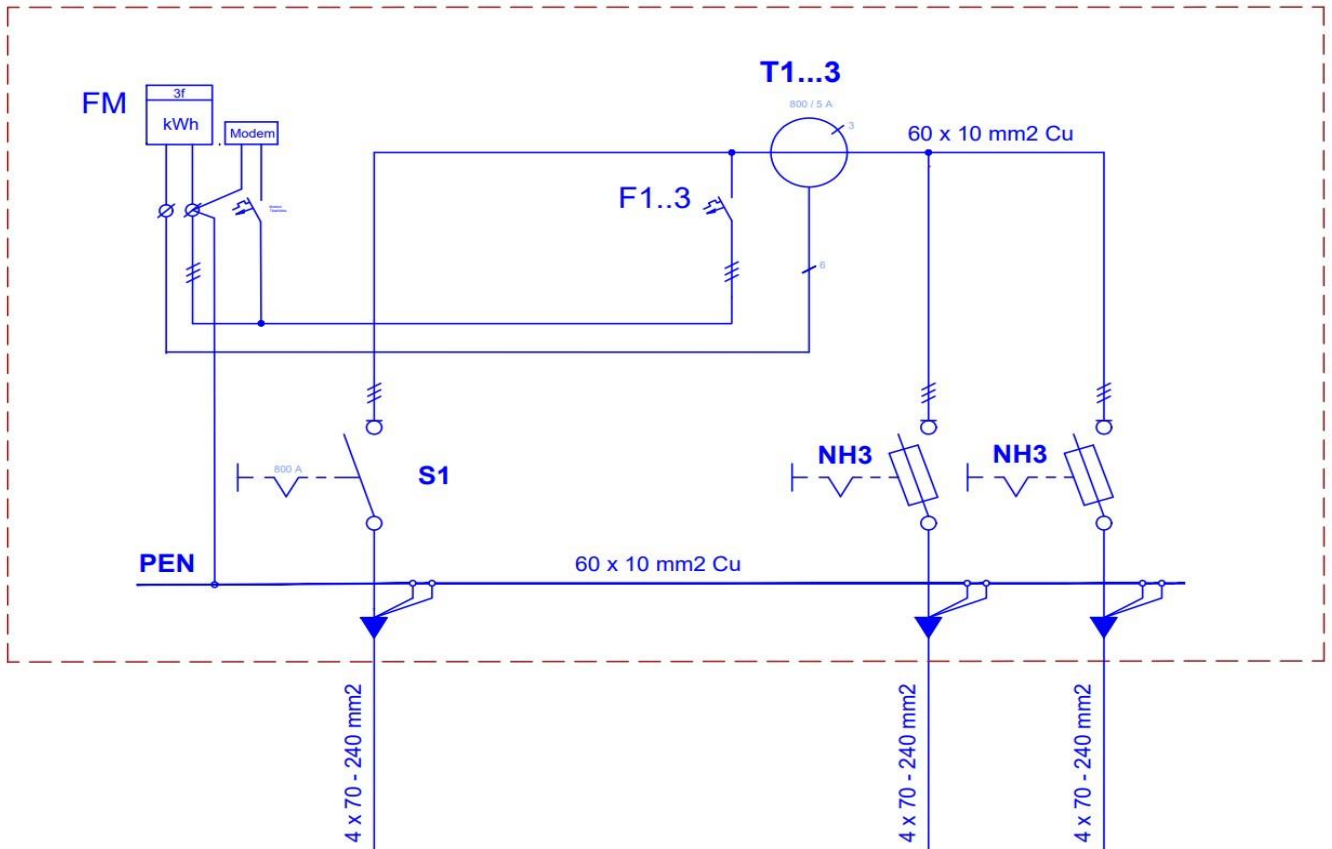


# TÍPIZÁLT FOGYASZTÁSMÉRŐ SZEKRÉNYEK

## ÁRAMUTAS RAJZ




### KOZV MTU 800 AV G MÉRŐSZEKRÉNY



# TIPIZÁLT FOGYASZTÁSMÉRŐ SZEKRÉNYEK

adattábla

|                               |  |   |
|-------------------------------|--|---|
| <b>Forgalmazó:</b>            | Közvillszer Kft  |  |
| <b>Cím:</b>                   | 1183. Budapest Gyömrői út 118                              |   |
| <b>Telefon:</b>               | +36-1 205-6085   |   |
| <b>E-mail:</b>                | kereskedelem@kozvillszer.hu                                |   |
| <b>Honlap:</b>                | <a href="http://www.kozvillszer.hu">www.kozvillszer.hu</a> |   |
| <i>Típusnév azonosítószám</i> |  |   |
| <b>KOZV MTU 800 AV G</b>      |  |   |

- *Alkalmazott szabványok listája*
- MSZ EN 61439-1 előírás szerint
- MSZ EN 61439-1 :2012 szabvány szerint vizsgálva
  
- *Gyártási év 2021,02,22*
- *IP védelem IP 44*
- *CE megfelelőségi jel*
- 
- *Elvart és vállalt élettartam 20 év*

## 5.2 QR kód

## 6. DOKUMENTÁCIÓ

### 6.1 Vizsgálati jegyzőkönyvek, tanúsítványok



61439\_2 2011



61439\_2 2011

LA\_14\_128\_14\_120\_1LA\_14\_128\_14\_120\_1

### 6.2 Megfelelési nyilatkozat

**A KÖZVILLSZER KFT A LEGYÁRTOTT SZEKRÉNY ÁTADÁSAKOR ADJA ÁT EZT A DOKUMNETÁCIÓT.**



megf-M.doc



# TIPIZÁLT FOGYASZTÁSMÉRŐ SZEKRÉNYEK

## 6.3 *Típusvizsgálati dokumentumok*



M 172001.pdf

## 6.4 *Fogyasztásmérő szekrény típus kiépítettsége*

*A fogyasztásmérő szekrényekben elhelyezett egységek:*

*Pl:*

- *komplett vezetékezés, sinezés szereléshez előkészítve 800 A terhelhetőségre,*
- *800A igénybevételéhez 60x10 mm<sup>2</sup> keresztmetszetű sínnel*
- *TS-35 típusú szerelő-sín,  
PVT3030 Csatári 300X300, 300\*300 kötő doboz  
PVT 4530 Csatári fogyasztásmérő hely  
NH3 iker Szakaszolókapcsoló-biztosító  
Szakaszolókapcsoló 800 A AC-22A : AC 50/60 Hz 440 V 105 kA hálózatoldali védelem megszakítóval 8.5 kA egyedi bontó kapcsoló plombálható beállító lappal*

## 6.5 *Főáramköri vezetékezés*

- *Típus: H07UK vezeték, 2,5 mm érvéghüvelyezéssel*
- *Vezetőanyag: Cu réz,*
- *800A igénybevételéhez 60x10 mm<sup>2</sup> keresztmetszetű sínnel*
- *TS-35 típusú szerelő-sín,*
- *Névleges feszültség: 400V*
- *Vezetékek végein azonos formájú, anyagú, könnyen el nem távolítható, időtálló egyértelmű jelölés*