

# TÍPIZÁLT FOGYASZTÁSMÉRŐ SZEKRÉNYEK

## TERMÉKDOKUMENTÁCIÓ

### TÍPUSAZONOSÍTÓ

KOZV MTU 1000 AV IK IB

# TIPIZÁLT FOGYASZTÁSMÉRŐ SZEKRÉNYEK

## Tartalomjegyzék

1.	TÍPUSAZONOSÍTÓ .....	3
2.	MŰSZAKI ADATLAP .....	9
3.	TELEPÍTÉSI UTASÍTÁS .....	11
4.	KEZELÉS ÉS KARBANTARTÁS .....	14
5.	MŰSZAKI RAJZ, JELÖLÉSEK.....	15
6.	DOKUMENTÁCIÓ.....	17

# TIPIZÁLT FOGYASZTÁSMÉRŐ SZEKRÉNYEK

## 1 TÍPUSAZONOSÍTÓ

KOZV MTU 1000 AV IK IB
------------------------

## 2

<b>TÍPUS:</b>	Áramváltós
<b>FELHASZNÁLÁS:</b>	Egy felhasználási helyes 1000A áramváltós mérés földkábeles, szabadon álló, kombinált szekrény kivitelben
<b>ALKALMAZÁS:</b>	Kültéri (K)
<b>CSATLAKOZÁS MÓDJA:</b>	Földkábel (F)
<b>MÉRETEK:</b>	1710 x(660x 500x400) x 310 mm
<b>ELHELYEZÉS:</b>	Szabadon álló (Sz)

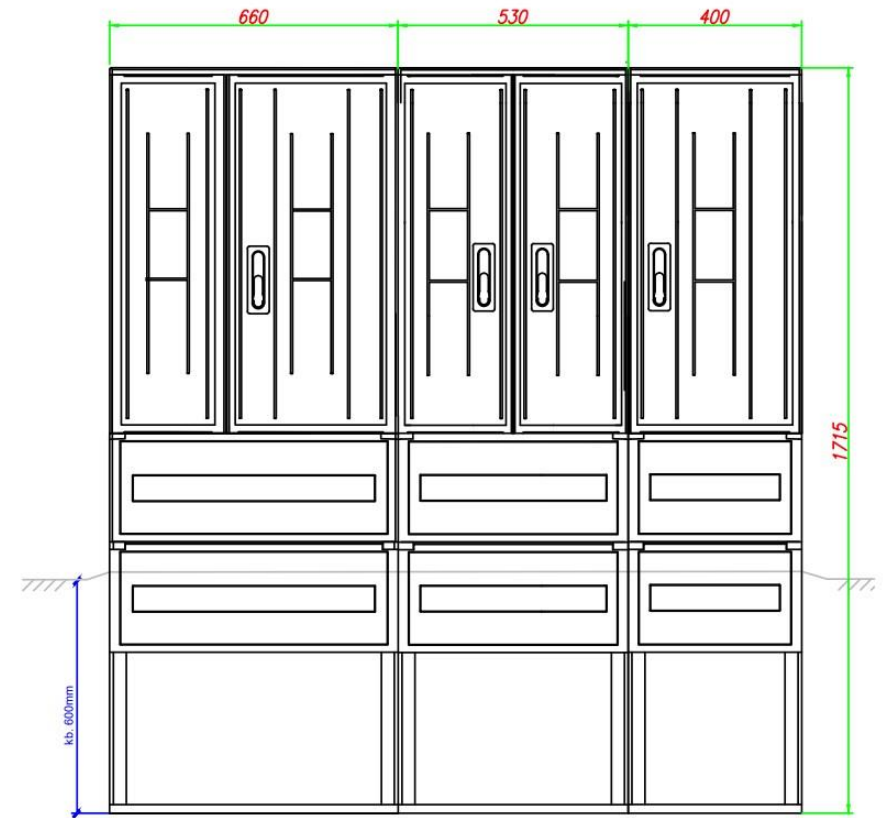
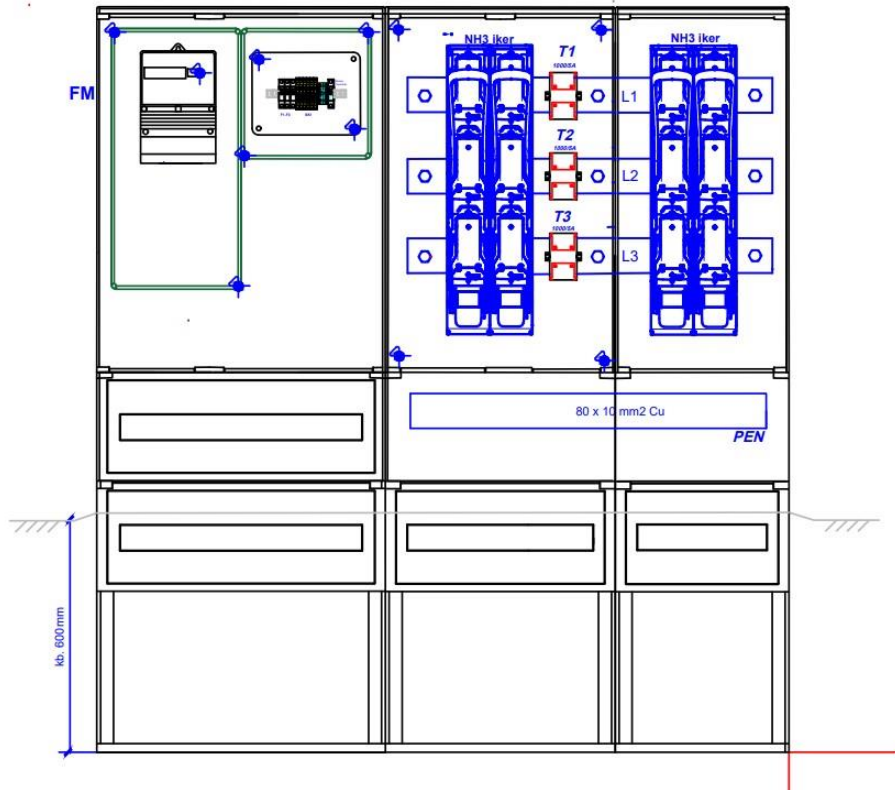
**FÉNYKÉP** (kizárólag jó minőségű):



# TIPIZÁLT FOGYASZTÁSMÉRŐ SZEKRÉNYEK

KÖRVONALRAJZ:

KOZV MTU 1000 AV IK IB MÉRŐSZEKRÉNY



# TÍPIZÁLT FOGYASZTÁSMÉRŐ SZEKRÉNYEK

## ANYAGLISTA:

Műanyag szekrény, szerelőlappal	1	STN 40	fém szerelőlappal megerősítve
Műanyag szekrény, szerelőlappal	1	STN 50	fém szerelőlappal megerősítve
Műanyag szekrény, szerelőlappal	1	STN 66	szerelőlappal
Fogyasztásmérő hely kialakítása	1	PVT4530	
Szakaszolókapcsoló-biztosító függőleges	1	NH 3 iker	olvadóbiztosító,
Szakaszolókapcsoló-biztosító függőleges	1	NH 3 iker	olvadóbiztosító,
PE-N-sín, V-kapcsokkal,	1	PEN	
Csatári 300*300 kötődoboz	1	PVT3030	
PVC takarás	2		véletlen érintés ellen
Áramváltó szekunder körének vezeték hossza (m), keresztmetszete (mm <sup>2</sup> ),	1,5 m	2,5 mm <sup>2</sup> , 1,5 m, H07V-U	Mérőnél 18mm <sup>2</sup> érvéghüvellyel, áramváltónál villás sarúval szerelt
Áramváltó:1000/5A 0,5s, 1-2,5VA	3	AGS105/80, MAK 62/30	1000/5A 0,5s,1- 2,5VA
fogadott méretlen vezetékek		RST PN-EN60947-7-1 kengyel Aparator PN-EN60947-7-1kengyel	1x sm 70-240, se 95-240mm <sup>2</sup> 2/70-240SW. Alumínium és réz vezeték fogadására alkalmas meghúzási nyomaték 30 Nm
Indított mért vezetékek függőleges NH 2IKER Szakaszolókapcsoló-biztosító		RST PN-EN60947-7-1 kengyel Aparator PN-EN60947-7-1kengyel	1x sm 70-240, se 95-240mm <sup>2</sup> 2/70-240SW Alumínium és réz vezeték fogadására alkalmas meghúzási nyomaték 30 Nm
Rézszín 1000A-ig.		80x10 mm <sup>2</sup>	

## opciók:

Tűzvédelmi kapcsoló	1	3P 1000A.-ig	STILO, ETON, Schneider, Ganz
Túlfeszültség levezető	1	V50-3+NPE, VAL-MS 230/3+1	OBO, DEHN, Phonix

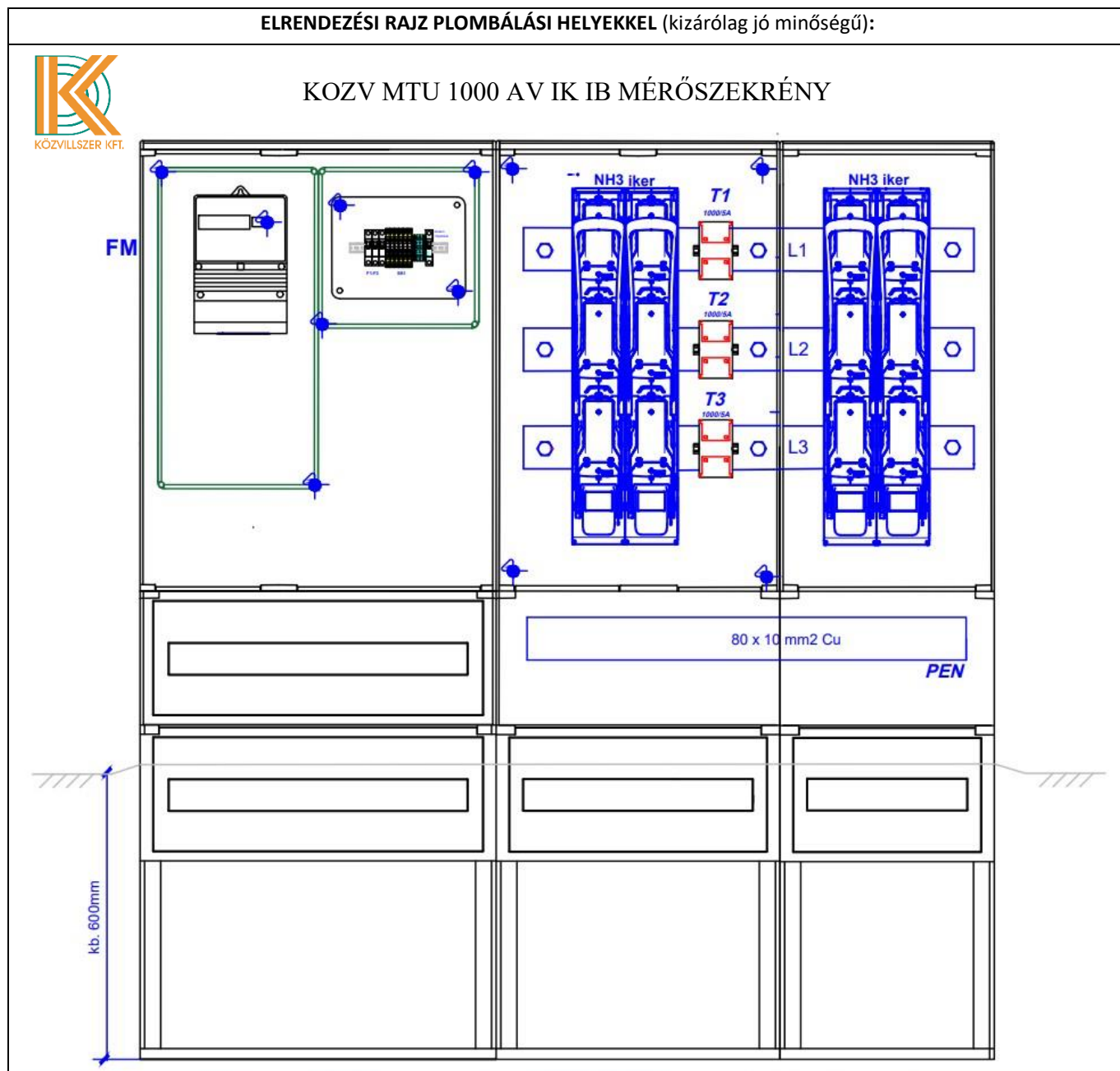
## KIEGÉSZÍTÉSEK:

# TÍPIZÁLT FOGYASZTÁSMÉRŐ SZEKRÉNYEK

## Műszaki dokumentáció

Megnevezés: KOZV MTU 1000 AV IK IB

Rajzok, fényképek:



## TÍPIZÁLT FOGYASZTÁSMÉRŐ SZEKRÉNYEK

JÓ MINŐSÉGŰ FÉNYKÉP A FOGYASZTÁSMÉRŐ SZEKRÉNYRŐL, TOKOZATRÓL (szekrény esetén nyitott ajtóval):

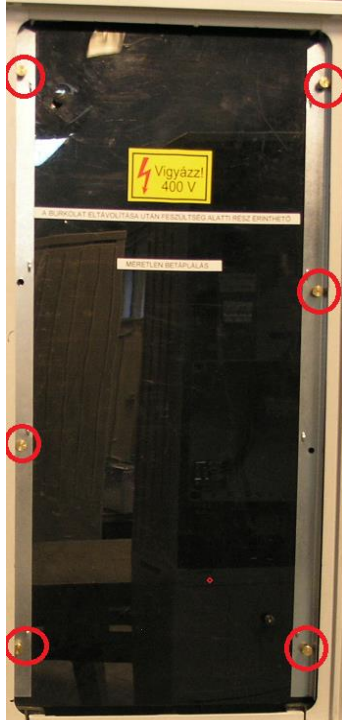


## TIPIZÁLT FOGYASZTÁSMÉRŐ SZEKRÉNYEK

JÓ MINŐSÉGŰ FÉNYKÉP A MÉRÉSI TÉRRÉSZRŐL (mérő, vezérlő felszerelhetősége, fedőlap nélkül):



JÓ MINŐSÉGŰ FÉNYKÉP A CSATLAKOZÓ TÉRRÉSZRŐL (sorkapocs, kismegszakító, egyéb eszközök maszk nélkül):





# TIPIZÁLT FOGYASZTÁSMÉRŐ SZEKRÉNYEK

## 2. MŰSZAKI ADATLAP

### 2.1 Általános szerkezeti kialakítás

Méreték:

	Belső	Külső
Magasság [mm]	1700	1710
Szélesség [mm]	1570	1460
Mélység [mm]	300	310

Csatlakozás módja: Földkábel (F),

Szekrény anyaga: üvegszálaspolyetilén

Teljes tömeg: 95 kg

Szín: RAL 7030

A szekrény belső kiépítettsége: Egy felhasználási helyes 1000A áramváltós mérés földkábeles, szabadon álló, kombinált szekrény kivitelben

Beépíthető készülékek: PVT 3030, CSP122209,

### 2.2 Villamos adatok

Névleges feszültség: 3 x 230 V / 400 V

Névleges frekvencia: 50 Hz

Névleges áramerősség: 1000A (3 x 1000A-ig)

Zárlati áramerősség: 40 kA

Beköthető vezetékek típusa, mérete: Kábel, „M” vezeték, 3x 240mm<sup>2</sup>

Beköthető vezetékek helyzete: alulról

Érintésvédelem módja: burkolt

Érintésvédelmi osztály: II. osztály

# TIPIZÁLT FOGYASZTÁSMÉRŐ SZEKRÉNYEK

## **2.3 Környezeti és mechanikai hatások elleni védelem**

Kivitel: Kültéri (K)

Környezeti hőmérséklet: min.- 20°C, max. +50°C / min.

Légnedvességi feltételek: relatív páratartalom max. 50% / +40°C

UV- állóság: Kültéri, MSZ EN 61439-1 10.2.4. szerint vizsgálat nem szükséges

Védettség: IP fokozat IP 44

Ütésállóság: IK fokozat IK10

Korrózióállóság (fém szekrények esetén): A'' szigorúsági fokozatú vizsgálatnak megfelel

# TIPIZÁLT FOGYASZTÁSMÉRŐ SZEKRÉNYEK

## 3. TELEPÍTÉSI UTASÍTÁS

### 3.1 A berendezések telepítése

#### Telepítési előírások

A fogyasztásmérő szekrények telepítési helyének kiválasztásánál figyelembe venni:

- A szekrény elejét meg kell tudni közelíteni.
- Célszerű az épületfalak vagy tereptárgyak mellett közlekedési utakat biztosítani.
- A telekhatár olyan részének kiválasztása célszerű, amely védett a káresetektől.
- A szekrény telepítési helye ne legyen "vízgyűjtő".
- Az összeszerelt szekrényt (lábazattal) (85x40) cm alapterületű, 60 cm mély gödörbe kell behelyezni és ideiglenesen rögzíteni. (A "lábazatmélység" 50-60 cm!) A szekrényen a "Telepítési magasság" (talajszint) jelölve van! Ha a talajviszonyok megkívánják, beton járólapokra kell a lábazatot rácsavarozni és ezzel együtt kell a szekrényt telepíteni.
- A szekrény és a lábazat mellső, ajtó alatti takarólemezeit az ajtó levétele után, felülről lefelé haladva csavarosan le kell bontani a kábelek beköthetősége és rögzítése érdekében.
- A szekrény földelővezető csatlakoztatására szolgáló bekötőkapcsára (PEN sín alsó vége) érintésvédelmi célú földelést kell csatlakoztatni. Ennek műszakilag megfelelő megoldásként legcélszerűbb a villamos energiával ellátott épület földelő rendszeréről a mért fővezetéként szolgáló kábellel azonos nyomvonalon "visszavezetni" a földelővezetőt. Ehhez legalább 100 mm<sup>2</sup> keresztmetszetű, korrózió elleni védelem szempontjából megfelelő (horganyzott) köracél ajánlott. Ha ennek a visszavezetésnek a hossza a 3-4 métert meghaladja, akkor célszerű ezen felül a szekrénynél önállóan is megfelelő értékű földelő szondát telepíteni.
- A csatlakozókábelek fektetésére, szerelésére a vonatkozó szabványok és az áramszolgáltatók általános előírásai érvényesek. A jelöléseket az összetartozó kábeleken egyértelműen biztosítani kell.
- A kábelszerelési munkák elvégzése után a mellső takaróelemeket fordított sorrendben kell visszahelyezni, az ajtó a stiftok bepattintásával visszاسzerelhető.
- Ezt követően a kitermelt talajt felhasználva döngölten, rétegesen tömörítve kell a végleges, stabil rögzítést elérni, miközben vízmértékkel a beállítást mindkét irányban folyamatosan ellenőrizzük. Ajánlott a talajkipárolgás csökkentés érdekében száraz homok vagy páramegfogó granulátum alkalmazása.
- A szekrény anyaga elviseli az aszfaltozás okozta hő- és vegyi hatásokat, így a környezet aszfaltburkolása sem okoz problémát. Ilyen esetben azonban a szekrénytől kifelé kismértékű lejtést kell kialakítani, hogy a csapadék a szekrény tövében ne gyűljön össze.

A szekrényajtó alatti takarólemezek csavarosan bonthatóak, így az utólagos kábelbekötés is egyszerűen megoldható.

# TIPIZÁLT FOGYASZTÁSMÉRŐ SZEKRÉNYEK

## 3.2 Vezetécsatlakozások kialakítása

- A csatlakozókábelek fektetésére, szerelésére a vonatkozó szabványok és az áramszolgáltatók általános előírásai érvényesek. A jelöléseket az összetartozó kábeleken egyértelműen biztosítani kell.

A méretlen betáplálást, a NH 3 iker Szakaszolókapcsoló-biztosító V kapcsaiba (max.3x240mm<sup>2</sup>) kábelt kell bekötni. Az elmenő mért kábelek a NH 3 iker Szakaszolókapcsoló-biztosító V kapcsaiba (max. 3x240mm<sup>2</sup>) köthetőek. Földelést a PEN sínről kell elvezetni ha 5 vezetékes.

## 3.3 Eszközök beépítése, rögzítése

Az áramváltó vezetékeit 300x300 kötődobozba bevezetett számozott kábeltereket (2,50mm<sup>2</sup>) sorkapcsokba kell bekötni. A sorkapocsból számozott vezetékek a fogyasztásmérő dobozába, mely a PVT 4530av kötődobozba van kialakítva A fogyasztásmérő elhelyezése alaplapon kikönnnyített csavarral rögzíthető. Az elmenő mért kábel erek NH3 v kapcsaiba köthetőek . a PEN sínről kell elvezetni a negyedik eret.

## 3.4 Kondenzvíz, melegedés képződés megelőzése, csökkentése

A fogyasztásmérő szekrények telepítési helyének kiválasztásánál figyelembe venni:

- A szekrény mindkét oldalát meg kell tudni közelíteni.
- Célszerű az épületfalak vagy tereptárgyak mellett közlekedési utakat biztosítani.
- A telekhatár olyan részének kiválasztása célszerű, amely védett a káresetektől.
- A szekrény telepítési helye ne legyen "vízgyűjtő".

Ajánlott a talajkipárolgás csökkentés érdekében száraz homok vagy páramegfogó granulátum alkalmazása

## 3.5 A berendezés üzembe helyezése

- Az összeszerelt szekrényt (lábazattal)( 85x40) cm alapterületű, 60 cm mély gödörbe kell behelyezni és ideiglenesen rögzíteni. (A "lábazatmélység" 50-60 cm!) A szekrényen a "Telepítési magasság" (talajszint) jelölve van! Ha a talajviszonyok megkívánják, beton járólapokra kell a lábazatot rácsavarozni és ezzel együtt kell a szekrényt telepíteni.
- A szekrény és a lábazat mellső, ajtó alatti takarólemezeit az ajtó levétele után, felülről lefelé haladva csavarosan le kell bontani a kábelek beköthetősége és rögzítése érdekében.
- A szekrény földelővezető csatlakoztatására szolgáló bekötőkapcsára (PEN sín alsó vége) érintésvédelmi célú földelést kell csatlakoztatni. Ennek műszakilag megfelelő megoldásként legcélszerűbb a villamos energiával ellátott épület földelő rendszeréről a mért fővezetéként szolgáló kábellel azonos nyomvonalon "visszavezetni" a földelővezetőt. Ehhez legalább 100 mm<sup>2</sup>

## TIPIZÁLT FOGYASZTÁSMÉRŐ SZEKRÉNYEK

keresztmetszetű, korrózió elleni védelem szempontjából megfelelő (horganyzott) köracél ajánlott. Ha ennek a visszavezetésnek a hossza a 3-4 métert meghaladja, akkor célszerű ezen felül a szekrénynél önállóan is megfelelő értékű földelő szondát telepíteni. A csatlakozókábelek fektetésére, szerelésére a vonatkozó szabványok és az áramszolgáltatók általános előírásai érvényesek. A jelöléseket az összetartozó kábeleken egyértelműen biztosítani kell.

- A kábelszerelési munkák elvégzése után a mellső takaróelemeket fordított sorrendben kell visszahelyezni, az ajtó a stifteket bepattintásával visszaszerelhető.
- Ezt követően a kitermelt talajt felhasználva döngölten, rétegesen tömörítve kell a végleges, stabil rögzítést elérni, miközben vízmértékkel a beállítást mindkét irányban folyamatosan ellenőrizzük. Ajánlott a talajkipárolgás csökkentés érdekében száraz homok vagy páramegfogó granulátum alkalmazása.
- A zárópecsételést a kötődobozon a fogyasztás mérőn és a lenyitható alaplapon kialakított helyeken végzik el az áramszolgáltató szakemberei.
- A méretlen betáplálást, áramváltókat takaró pvc lap eltávolítása.  
A két oldalon található plomba csavarok kitekerése után, a fém rögzítő L idomokat távolítjuk el, a szekrény takarása ezután vehető le. A PVC lap ezután könnyedén kivehető a szekrényből. A kábelek bekötése után fordított sorrendbe szereljük vissza az elemeket, és a zárópecsételést elvégezhetik az áramszolgáltató szakemberei. A kizárólagos őrzés a tulajdonos saját zárjával biztosítja.

### ***3.6 Moduláris kialakítású több mérőhely esetén azok összeépítése, bővíthetőség***

### ***3.7 Telepítést és annak ellenőrzését támogató ellenőrzési lista***

A fogyasztásmérő szekrények telepítési helyének kiválasztásánál figyelembe venni:

- A szekrény mindkét oldalát meg kell tudni közelíteni.
- Célszerű az épületfalak vagy tereptárgyak mellett közlekedési utakat biztosítani.
- A telekhatár olyan részének kiválasztása célszerű, amely védett a káresetektől.
- A szekrény telepítési helye ne legyen "vízgyűjtő".

Ajánlott a talajkipárolgás csökkentés érdekében száraz homok vagy páramegfogó granulátum alkalmazása

# TIPIZÁLT FOGYASZTÁSMÉRŐ SZEKRÉNYEK

## 4. KEZELÉS ÉS KARBANTARTÁS

### 4.1 *Általános tudnivalók*



INDIREKT SZERELÉSI  
TECHNOLÓGIAI UTA

### 4.2 *A szekrény nyitása, zárása, kezelése*

A szekrényen elhelyezkedő zár takarót oldalra húzzuk, és a félcilinderben a kulcsot elelforgatjuk jobbra. a takaró segítségével magunk felé húzzuk ki a zár nyelvet. Jobbra forgatva oldjuk a 3 ponton zárúzó zárnyelvet. Az ajtót magunk felé húzzuk. A zárás fordított módon történik.

### 4.3 *Karbantartás*



Kezelésikarbantartá  
siutasítás.doc

# TIPIZÁLT FOGYASZTÁSMÉRŐ SZEKRÉNYEK

## 5. MŰSZAKI RAJZ, JELÖLÉSEK

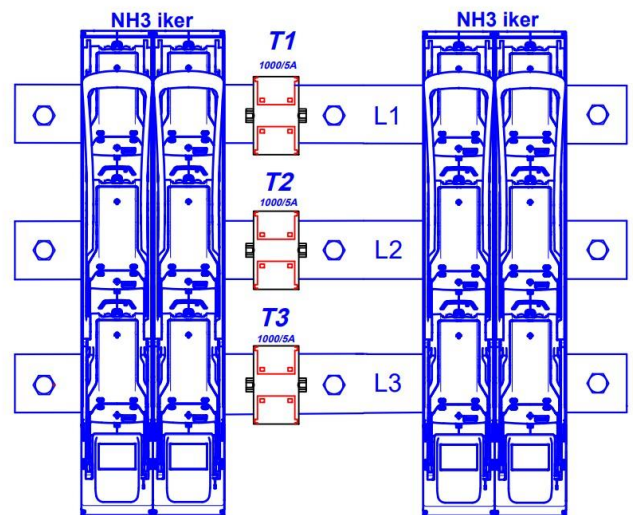
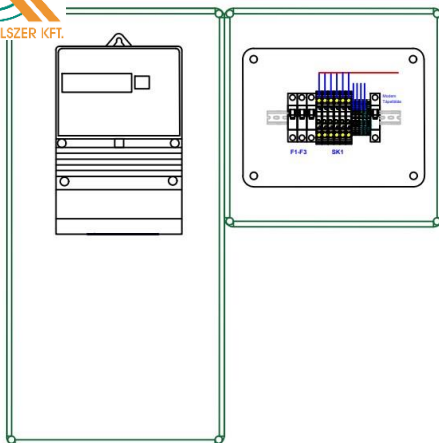
### 5.1 Nézeti rajz



KOZV MTU 1000 AV IK IB MÉRŐSZEKRÉNY



FM

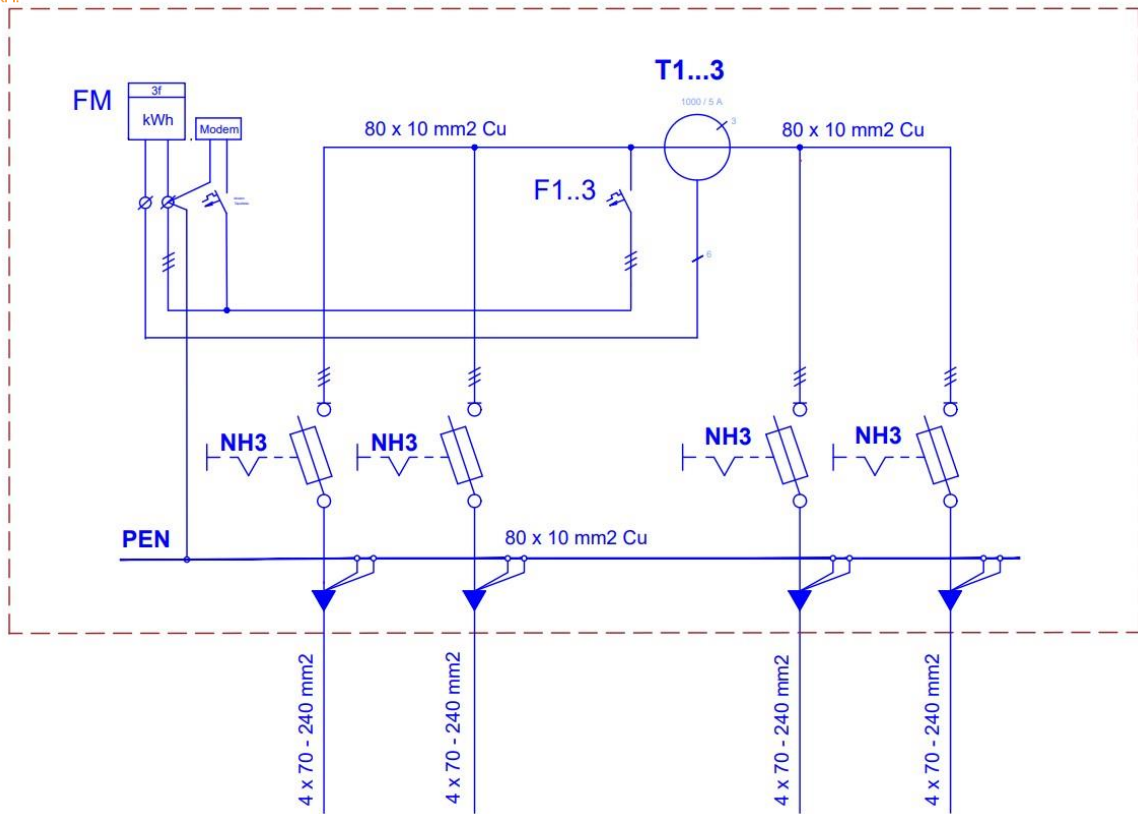


# TÍPIZÁLT FOGYASZTÁSMÉRŐ SZEKRÉNYEK

## ÁRAMUTAS RAJZ



### KOZV MTU 1000 AV IK IB MÉRŐSZEKRÉNY






# TIPIZÁLT FOGYASZTÁSMÉRŐ SZEKRÉNYEK

adattábla

<b>Forgalmazó:</b>	Közvillszer Kft	
<b>Cím:</b>	1183. Budapest Gyömrői út 118	
<b>Telefon:</b>	+36-1 205-6085	
<b>E-mail:</b>	kereskedelem@kozvillszer.hu	
<b>Honlap:</b>	<a href="http://www.kozvillszer.hu">www.kozvillszer.hu</a>	
<i>Típusnév azonosítószám</i>		
<b>KOZV MTU 1000 AV IK IB</b>		

- *Alkalmazott szabványok listája*
- MSZ EN 61439-1 előírás szerint
- MSZ EN 61439-1 :2012 szabvány szerint vizsgálva
- *Gyártási év 2021,02,22*
- *IP védettség IP 44*
- *CE megfelelőségi jel* 
- 
- *Elvárt és vállalt élettartam 20 év*

## 5.2 QR kód

## 6. DOKUMENTÁCIÓ

### 6.1 Vizsgálati jegyzőkönyvek, tanúsítványok



61439\_2 2011



61439\_2 2011

LA\_14\_128\_14\_120\_1LA\_14\_128\_14\_120\_1

### 6.2 Megfelelőségi nyilatkozat

**A KÖZVILLSZER KFT A LEGYÁRTOTT SZEKRÉNY ÁTADÁSAKOR ADJA ÁT EZT A DOKUMNETÁCIÓT.**



megf-M.doc

# TIPIZÁLT FOGYASZTÁSMÉRŐ SZEKRÉNYEK

## 6.3 *Típusvizsgálati dokumentumok*



M 172001.pdf

## 6.4 *Fogyasztásmérő szekrény típus kiépítettsége*

*A fogyasztásmérő szekrényekben elhelyezett egységek:*

*Pl:*

- *komplett vezetékezés, sinezés szereléshez előkészítve 1000 A terhelhetőségre,*
- *1000A igénybevételéhez 80x10 mm<sup>2</sup> keresztmetszetű sínnel*
- *TS-35 típusú szerelő-sín,  
PVT3030 Csatári 300X300, 300\*300 kötő doboz  
PVT 4530 Csatári fogyasztásmérő hely  
NH3 iker Szakaszolókapcsoló-biztosító*

## 6.5 *Főáramköri vezetékezés*

- *Típus: H07UK vezeték, 2,5 mm érvéghüvelyezéssel*
- *Vezetőanyag: Cu réz,*
- *1000A igénybevételéhez 80x10 mm<sup>2</sup> keresztmetszetű sínnel*
- *TS-35 típusú szerelő-sín,*
- *Névleges feszültség: 400V*
- *Vezetékek végein azonos formájú, anyagú, könnyen el nem távolítható, időtálló egyértelmű jelölés*