

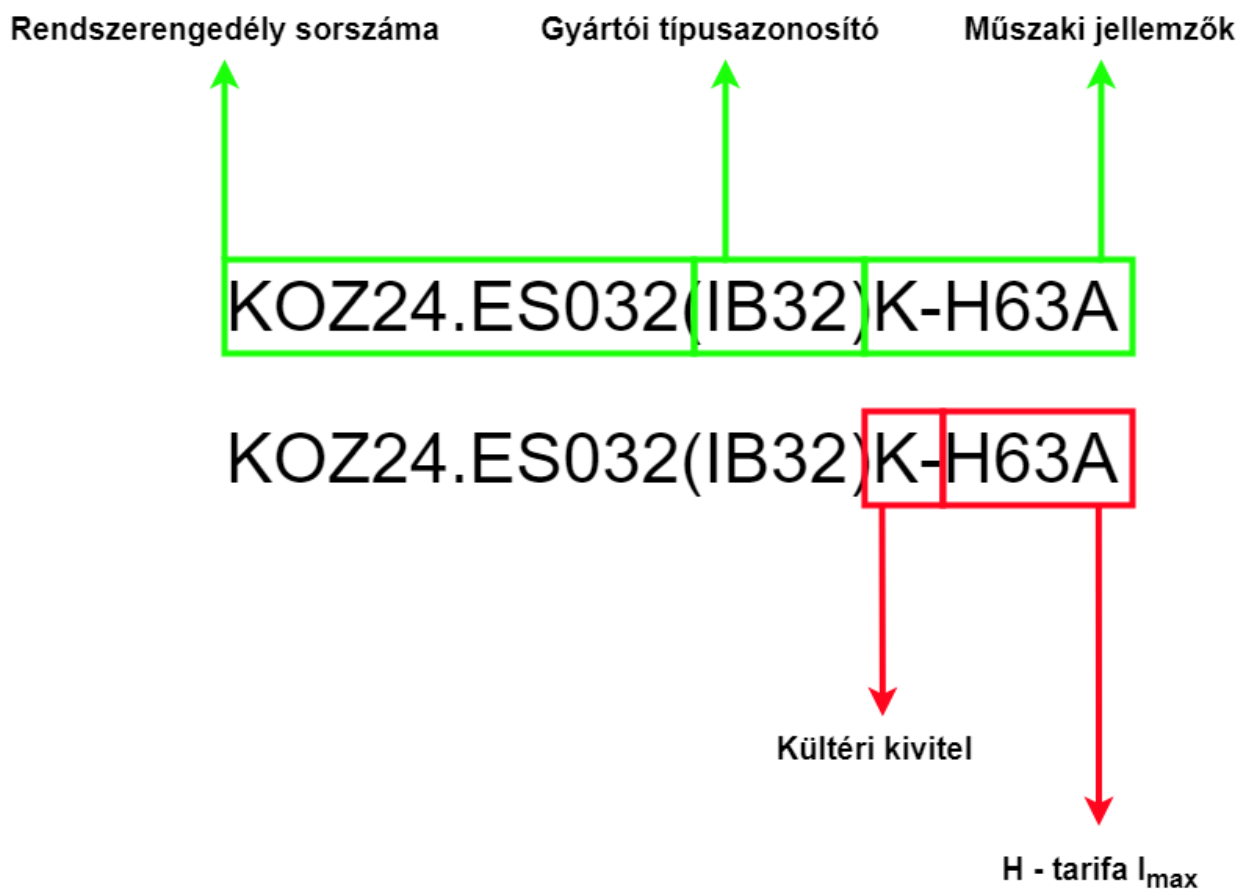
TIPIZÁLT FOGYASZTÁSMÉRŐ SZEKRÉNYEK

Rendszerengedélyezési dokumentáció

Rendszerengedély azonosító:

KOZ24.ES032(IB32)K-H63A

Rendszerengedély azonosító jelmagyarázat:



TIPIZÁLT FOGYASZTÁSMÉRŐ SZEKRÉNYEK

Tartalomjegyzék

1. TÍPUSAZONOSÍTÓ	3
2. MŰSZAKI ADATLAP	9
3. TELEPÍTÉSI ÉS ÜZEMBEHELYEZÉS UTASÍTÁS	11
4. KARBANTARTÁS	20
5. MŰSZAKI DOKUMENTÁCIÓ KÉPSEGÉDLETEKKEL	27
6. DOKUMENTÁCIÓ	31
7. ARANYMINTA FOTÓK	44

TIPIZÁLT FOGYASZTÁSMÉRŐ SZEKRÉNYEK

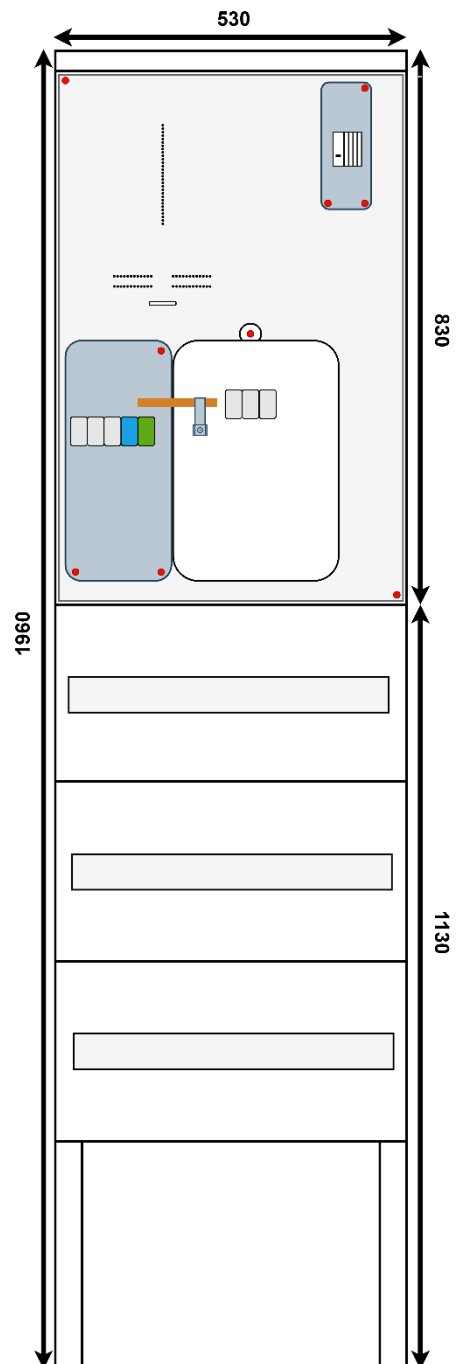
1. TÍPUSAZONOSÍTÓ

RENDSZERENGEDÉLY AZONOSÍTÓ:	KOZ24.ES032(1B32)K-H63A
TÍPUS:	Egyedi
FELHASZNÁLÁS:	Egy felhasználói helyes H63A mérés földkábeles, szabadon álló kivitelben
ALKALMAZÁS:	Kültéri (K)
CSATLAKOZÁS MÓDJA:	Földkábel (F)
MÉRETEK:	Magasság 1960 mm x Szélesség 530 mm x Mélység 320 mm
ELHELYEZÉS:	Szabadon álló (Sz)

FÉNYKÉP (kizárólag jó minőségű):



KÖRVONALRAJZ (méretezett):



TIPIZÁLT FOGYASZTÁSMÉRŐ SZEKRÉNYEK

ANYAGLISTA: (Részletes anyaglista tételes megadása típusjellel, szükség esetén megjegyzéssel ellátva)
KOZ24.ES032(IB32)K-H63A

Megnevezés	db	Típusjel	Megjegyzés
Szekrény	1	STN 53	Méret: 1960 x 530 x 320 mm
Szerelőlap	1	STN 53 Panel	1 vagy 3 fázisú mérőhöz
Fogadó doboz	1	K3 Kötődoboz	Méretlen kábel fogadására
Korlátozó doboz	1	CSP 081906	Korlátozók részére
Elmenő doboz	1	CSP 163609	Elmenő sorkapocs részére
Betáp sorkapocs	3	MAA1050A10	Méretlen fővezeték fázis vezetőihez
Csatlakozó blokk	2	PEN sín	Méretlen fővezeték PEN vezetőjéhez, majd a fagyasztásmérő N, mért elmenő N, és elmenő PE elágazásra, PEN szétválasztásra.
Elmenő sorkapocs	3	MAA1035A10	Elmenő fázis vezetőkhez
Elmenő sorkapocs	1	MAA1035B10	Elmenő N vezetőkhez
Elmenő sorkapocs	1	MAA10350Y10	Elmenő PE vezetőkhez
Kábel bilincs	2	22-28mm ²	Bejövő, elmenő kábelek rögzítésére
H-tarifa vezetékezés	1	MKH H07V-K 16mm ²	Alap kiépítés, 3 x 63A-ig bezárólag
Páramegfogó granulátum	2	V-452	Páralecsapódás megelőzése végett
Helykitöltő korlátozóba	1	54-LZ060	Készlet
VIGYÁZZ! 400V tábla	1	V-6 100x63	VIGYÁZZ! 400V tábla
Adattábla	1		Típus szerint

TIPIZÁLT FOGYASZTÁSMÉRŐ SZEKRÉNYEK

MEGJEGYZÉSEK:

- Egy mérőhelyes, csak H tarifás 63A mérőhely.
- Fentiekben megadott anyaglistán kívül a szekrény tartalmazza a jelöléseket, címkéket, vezetékeket, érvéghüvelyeket, TS sínt.
- Beköthető méretlen fővezeték: 4x16mm² - 4x50mm².
- Beköthető mért fővezeték: 5x10mm² - 5x35mm².
- A szekrény belső terét, annak az oldalán jelölt talajszintig kötelező száraz homokkal, végül páramentesítő granulátummal feltölteni, a helyszíni adottságoknak megfelelően.
- Telepítésnél lényeges, hogy a szekrény első elektromos célú kötési pontja a talajszint felett, minimum 60 cm távolságra legyen.
- Egy mérőhelyes, csak H tarifás 63A mérőhely.
- H tarifás mérésnél, csak a rendelkezésekben foglaltak szerinti berendezések köthetők be. Erre a célra kialakított elmenő doboz plombálása, megakadályozza a szabálytalan vételezést.

KIEGÉSZÍTÉSEK:

Vezetékezés:

- 3x63A-ig 16mm² alapkivitelben.

A kiírásnak megfelelően beépítendő szerkezeti elemek típusjel változásból adódó módosításokat a Közvillyszer Kft. a módosított szerelvényt helyettesítheti azonos műszaki tartalmú elemekkel, elosztói engedélyes előzetes jóváhagyásával.

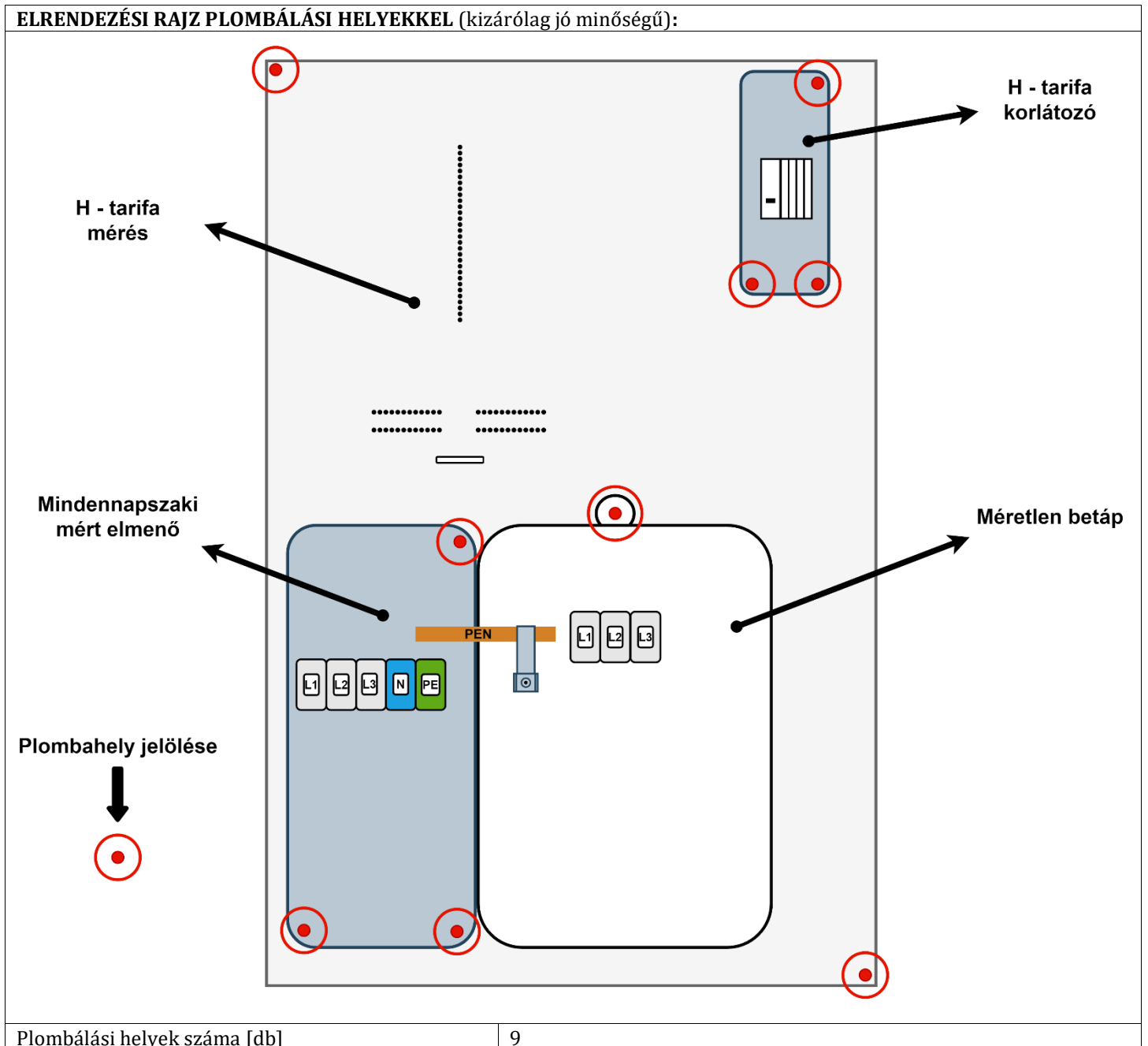
A szekrények garantált élettartama (25 év) kizárólag abban az esetben érvényes, amennyiben a Közvillyszer Kft. telepítési és karbantartási útmutatásait betartja és egyéb durva külső hatásoknak nincs kitéve.

TIPIZÁLT FOGYASZTÁSMÉRŐ SZEKRÉNYEK

Műszaki dokumentáció

Rendszerengedély azonosító: KOZ24.ES032(IB32)K-H63A

Rajzok, fényképek:



TÍPIZÁLT FOGYASZTÁSMÉRŐ SZEKRÉNYEK

JÓ MINŐSÉGŰ FÉNYKÉP A FOGYASZTÁSMÉRŐ SZEKRÉNYRŐL, TOKOZATRÓL (szekrény esetén nyitott ajtóval):



TIPIZÁLT FOGYASZTÁSMÉRŐ SZEKRÉNYEK

JÓ MINŐSÉGŰ FÉNYKÉP A CSATLAKOZÓ TÉRRÉSZRŐL (sorkapocs, kismegszakító, egyéb eszközök maszk nélkül):



TIPIZÁLT FOGYASZTÁSMÉRŐ SZEKRÉNYEK

2. MŰSZAKI ADATLAP

2.1 Általános szerkezeti kialakítás

Méretetek:

	Belső	Külső
Magasság [mm]	1940	1960
Szélesség [mm]	520	530
Mélység [mm]	300	320

Csatlakozás módja: Földkábel (F)

Szekrény anyaga: Üvegszálalás polietilén

Teljes tömeg: 40kg

Szín: RAL 7035

A szekrény belső kiépítettsége: nem moduláris (nem átalakítható/bővíthető)

Beépíthető készülékek (helyettesítő termékek is): -

2.2 Villamos adatok

Névleges feszültség: 3 x 230V / 400V

Névleges frekvencia: 50Hz

Névleges áramerősség: 63A

Zárlati áramerősség: 10kA

Beköthető vezetékek típusa, mérete: max. 50mm²

TIPIZÁLT FOGYASZTÁSMÉRŐ SZEKRÉNYEK

Beköthető vezetékek helyzete: függőleges

Érintésvédelem módja: TN-C/TN-S

Érintésvédelmi osztály: II. osztály, kettős szigetelés

2.3 Környezeti és mechanikai hatások elleni védelem

Kivitel: Kültéri (K)

Környezeti hőmérséklet: min. - 20°C, max. +50°C

Légnedvességi feltételek: relatív páratartalom max. 50% / +40°C

UV- állóság: Kültéri MSZ EN 61439-1 10.2.4. szerint vizsgálat nem szükséges

Védettség: IP44

Ütésállóság: IK10

Korrózióállóság (fém szekrények esetén): -

TIPIZÁLT FOGYASZTÁSMÉRŐ SZEKRÉNYEK

3. TELEPÍTÉSI ÉS ÜZEMBEHELYEZÉSI UTASÍTÁS

A szabadon álló, földbe ásható, direkt fogyasztásmérő szekrények

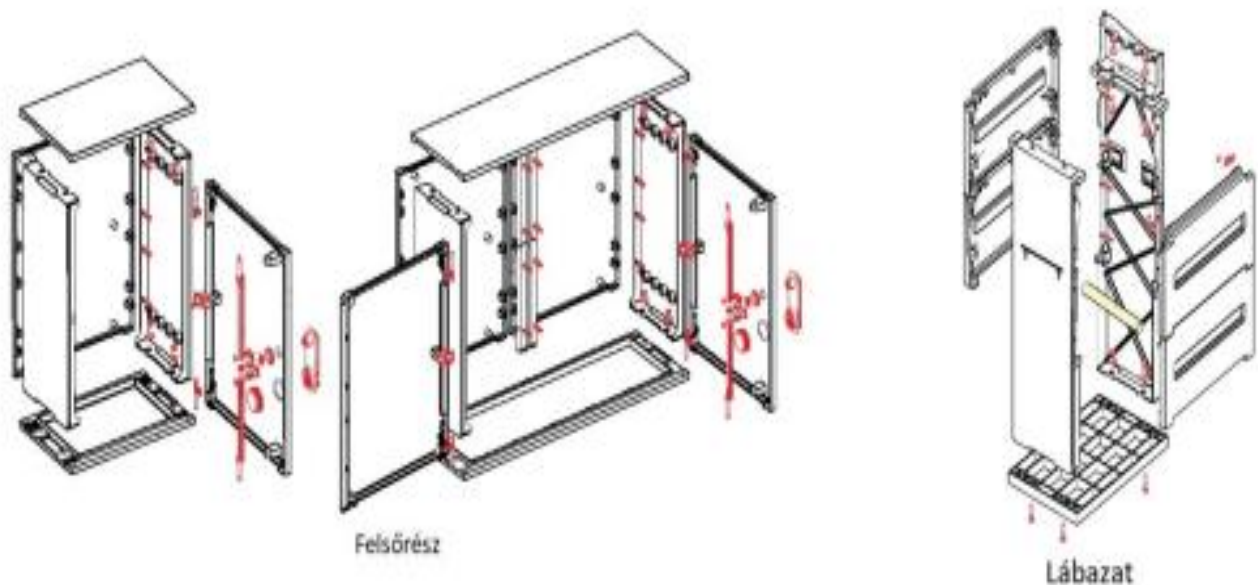
Incobex (IN40, IN53, IN66, IN80, IN106)

Az STN típusú hőre keményedő szigetelt szekrények / poliészter szekrények (IP44, IK10) üvegszálalás hőre keményedő műanyaggal erősített SMC-ből készült elemekből állnak.

Az Incobex leásható szekrényeket olyan külső megoldásokhoz használják, ahol nagy mechanikai szilárdságra, valamint az időjárási körülményekkel és az UV-sugárzással szembeni ellenállásra van szükség. Különösen a kismegszakítógépek (LV) villamosenergia-elosztás piacán alkalmazzák őket váltakozó és egyenáramú rendszerekben, valamint a fotovoltaikus, távközlési és vasúti iparban.

A szekrények poliuretán lakkozással vannak ellátva, így az UV sugárzással szemben ellenállóak.

A szekrény felső részből és lábazatból áll. Felsőrész tartalmazza a fogyasztásmérőt, egyéb áramköri elemeket (kismegszakítókat, sorkapcsokat). A lábazat a szekrény aljához csatlakozik, ez kerül leásásra. Az ajtó lehet egy vagy kétszárnyas, cylinder zárbetéttel ellátva.



TIPIZÁLT FOGYASZTÁSMÉRŐ SZEKRÉNYEK

3.1 Szekrény telepítése

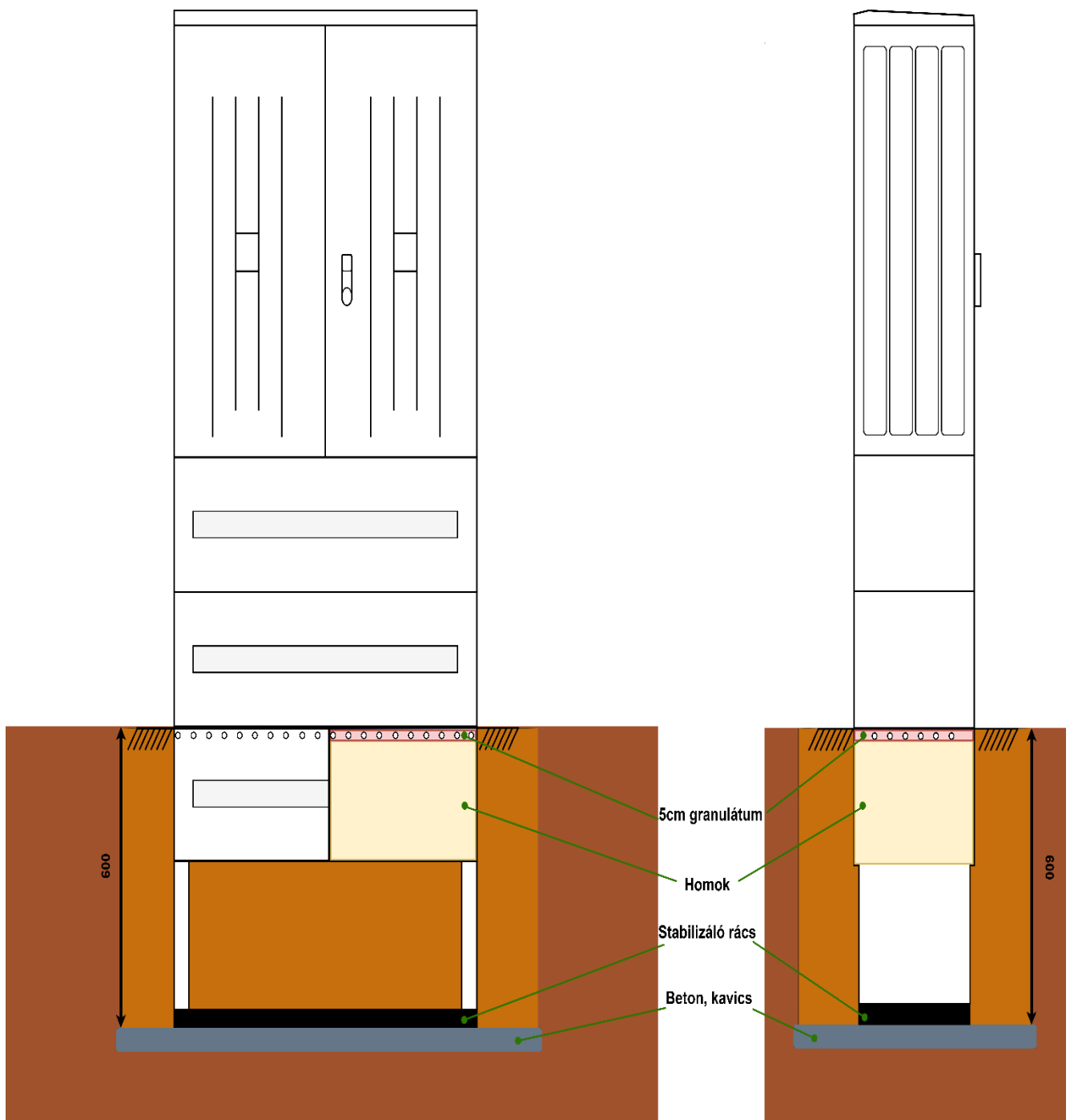
- A szekrény mindkét oldalát meg kell tudni közelíteni.
- Célszerű az épületfalak vagy tereptárgyak mellett közlekedési utakat biztosítani.
- A telekhatár olyan részének kiválasztása célszerű, amely védett a káresetektől.
- A szekrény telepítési helye ne legyen "vízgyűjtő".
- A szekrény telepítésénél figyelembe véve a szekrény méreteit, annál 10-10 cm-el nagyobb, 60 cm mély alapterületű gödör ásása szükséges. Az összeszerelt szekrényt (lábazattal), a gödörbe kell behelyezni és ideiglenesen rögzíteni. (A "lábazatmélység" 50-60 cm!) A szekrényen a "Telepítési magasság" (talajszint) jelölve van! Ha a talajviszonyok megkívánják, beton járólapokra kell a lábazatot rácsavarozni és ezzel együtt kell a szekrényt telepíteni.
- A szekrény és a lábazat mellső, ajtó alatti takarólemezeit az ajtó levétele után, felülről lefelé haladva csavarosan le kell bontani a kábelek beköthetősége és rögzítése érdekében.
- A szekrény földelővezető csatlakoztatására szolgáló bekötőkapcsára (PEN sín alsó vége) érintésvédelmi célú földelést kell csatlakoztatni. Ennek műszakilag megfelelő megoldásaként legcélszerűbb a villamos energiával ellátott épület földelő rendszeréről a mért fővezetéként szolgáló kábellel azonos nyomvonalon "visszavezetni" a földelővezetőt. Ehhez legalább 100 mm² keresztmetszetű, korrózió elleni védelem szempontjából megfelelő (horganyzott) köracél ajánlott. Ha ennek a visszavezetésnek a hossza a 3-4 métert meghaladja, akkor célszerű ezen felül a szekrénynél önállóan is megfelelő értékű földelő szondát telepíteni.
- A csatlakozókábelek fektetésére, szerelésére a vonatkozó szabványok és az áramszolgáltatók általános előírásai érvényesek. A jelöléseket az összetartozó kábeleken egyértelműen biztosítani kell.
- A kábelszerelési munkák elvégzése után a mellső takaróelemeket fordított sorrendben kell visszahelyezni, az ajtó a stifteket bepattintásával visszaszerelhető.
- Ezt követően a kitermelt talajt felhasználva döngölten, rétegesen tömörítve kell a végleges, stabil rögzítést elérni, miközben vízmértékkel a beállítást mindkét irányban folyamatosan ellenőrizzük. A talajkipárolgás csökkentése érdekében páramegfogó granulátum alkalmazása kötelező.
- A szekrény anyaga elviseli az aszfaltozás okozta hő- és vegyi hatásokat, így a környezet aszfaltburkolása sem okoz problémát. Ilyen esetben azonban a szekrénytől kifelé kismértékű lejtést kell kialakítani, hogy a csapadék a szekrény tövében ne gyűljön össze.

TIPIZÁLT FOGYASZTÁSMÉRŐ SZEKRÉNYEK

- A szekrényajtó alatti takarólemezek csavarosan bonthatóak, így az utólagos kábelbekötés is egyszerűen megoldható.
- A szekrényt meg kell védeni a környezeti durva behatások ellen.

Kiegészítés:

A szekrények telepítése során a tervező és a helyi Áramszolgáltató előírásait maradéktalanul be kell tartani.



TIPIZÁLT FOGYASZTÁSMÉRŐ SZEKRÉNYEK

3.2 Kábelcsatlakozások kialakítása

a) A fogyasztásmérő szekrényen a méretlen és a mért oldalon a kábelek számára kialakított csatlakozó elemeken kell a szekrénybe vezetni az alábbi alternatív lehetőségek valamelyikével; csőadapter, tömszelence, gégecsőadapter. Meglévő sorkapocsba bekötni és a megfelelő nyomatékkal meghúzni.

Cu kábel esetén:	6-50 mm ²	6 Nm
Al kábel esetén:	16 mm ²	4 Nm
	25 mm ²	6 Nm
	35 mm ²	8 Nm
	50 mm ²	10 Nm
V – kengyel esetén:	16-95 mm ²	20 Nm

b) Csatlakozások:

- biztosító aljzatra (saját csavarjára, vagy kengyeles csatlakozóval)
- sorkapocs (sorkapocs csatlakozóval)
- sínre (sín csatlakozóval) csatlakozó vezeték keresztmetszete: 16 mm² - 50 mm²-ig
- indítható mért fővezeték: 10 mm² - 35 mm²-ig

c) Kivezetése:

- tömszelence vagy csőadapter
- TN rendszer (PEN sínnel)

TIPIZÁLT FOGYASZTÁSMÉRŐ SZEKRÉNYEK

Direkt fogyasztásmérő szekrények főáramköri vezetékek alkalmazott keresztmetszete:

Maximális áram:	H-tarifás:
63A-ig	16 mm ²

Direkt fogyasztásmérő szekrényekben a tömszelencék méretei:

Kábel mérete:	Tömszelence mérete:
4x16	M32
4x25	M50
4x35	M63

3.3 Eszközök beépítése, rögzítése

- a) A maximum 4x50mm² méretlen csatlakozó kábel kifejtett erei a fogadó doboz belsejébe TS35-ös DIN-sínre rögzített 50mm²-es fővezetési sorkapocsba köthetők.

Fogadó doboz ütés és UV álló polikarbonátból készülnek, teli fedéllel.

A fedele egyszerűen eltávolítható, így alkalmas a lépcsős kábelbevezető által fogadott méretlen kábelek könnyű kifejtésére és szerelésére. Külső plombálása a fedél felső részén történik plomba csavarral.

A méretlen fővezetékbe beépítésre kerülő kismegszakítók az áramszolgáltató kirendelt szerelője által, a korlátozó dobozában kerül elhelyezésre. Plombálásuk a doboz fedelének bal- és jobb alsó sarkán, valamint jobb felső sarkán plomba csavarokkal történik.

Az elmenő dobozban, TS35-ös DIN sínre rögzített 35mm²-es fővezetési sorkapcsok segítségével maximum 5x35mm²-es mért csatlakozó kábel beköthető.

TIPIZÁLT FOGYASZTÁSMÉRŐ SZEKRÉNYEK

H tarifás mérésnél, csak a rendelkezésekben foglaltak szerinti berendezések köthetők be. Erre a célra kialakított elmenő doboz plombálása, megakadályozza a szabálytalan vételezést.

A kábelbilincs a földkábelek fizikai tehermentesítése szolgál a szekrény lábázatában elhelyezett sínen.

b) Kismegszakítók beépítése:

- TS35-ös sínre felpattintani,
- az előkészített vezetékeket bekötni,
- a gyártó által megadott nyomatékértékre meghúzni a csavarokat

c) Villanyszerelő feladata:

- betápláló és elmenő kábel bekötése,
- kábelfej kiképzése,
- szekrény kitöltése páramegfogó granulátummal,
- darabvizsgálati jegyzőkönyv kitöltése
- A fogyasztó tájékoztatása, kioktatása a berendezés kezeléséről és a kizárólagos őrizet biztosításáról.

FONTOS, a Közvillyszer Kft. által gyártott tipizált szekrények a rendszerengedély alapján nem módosíthatóak vagy bővíthetőek. Ennek értelmében ez a kijelentés vonatkozik, mind a Közvillyszer Kft.-re, mind a minősített szerelőre.

3.4 Kondenzvíz, melegedés képződés megelőzése, csökkentése

Telepítési hely kiválasztásánál előnyben kell részesíteni a természetes árnyékkal, állandó hőmérséklettel, jó szellőzéssel rendelkező telepítési helyeket. Földbeásható szekrénynél csökkenteni kell a talaj kipárolgását páramegfogó granulátummal, mely a szekrény tartozéka. A szekrények felépítése hatékony gravitációs szellőztetést biztosít. A szekrényt meg kell védeni a környezeti durva behatások ellen.

TIPIZÁLT FOGYASZTÁSMÉRŐ SZEKRÉNYEK

3.5 A berendezés üzembe helyezése

A berendezés üzembe helyezését csak szakképzett vagy kioktatott személy végezheti.

Feladatai:

- rendelésnek megfelelő kialakításának szemrevételezése, ellenőrzése
- tartozékok és földelés megfelelősége
- feliratok és táblák megléte (feliratozószalag, matricák) - egyéb dokumentációk megléte (darabvizsgálati jegyzőkönyv, minőségi bizonyítvány, adattábla, dokumentációs QR kód, nézeti és áramutas rajzok)
- közeli, aktív részek elleni védelem biztosítása
- feszültség alá kerülő kábelek ellenőrzése és feszültség alá helyezés

3.7 Telepítést és annak ellenőrzését támogató ellenőrzési lista

A darabvizsgálati jegyzőkönyvet a gyártó állítja ki, és átadja a telepítőnek. A telepítőnek az alábbi ellenőrzési feladatokat kell elvégeznie:

Üzembe helyezés előtti ellenőrzés:

- rendelésnek megfelelő kialakítás ellenőrzése
- a szekrény épségének ellenőrzése
- tartozékok meglétének ellenőrzése
- földelő rendszer kialakításának ellenőrzése
- földelés megfelelőségének ellenőrzése
- feliratok, felirati táblák meglétének, helyességének és láthatóságának ellenőrzése
- kapcsolási és nézeti rajzok ellenőrzése
- darabvizsgálatok elvégzésének ellenőrzése
- Fogyasztó számára átadandó dokumentációk meglétének ellenőrzése (adattábla, dokumentációs QR kód, minőségi bizonyítvány, darabvizsgálati jegyzőkönyv, nézeti és áramutas rajzok)

TIPIZÁLT FOGYASZTÁSMÉRŐ SZEKRÉNYEK

Telepítési, üzembe helyezési utasítások

A berendezésekben lévő, készülékek, szerelési anyagok, illetve maga a műanyag szekrény, normál üzemi körülmények között különleges karbantartási igényt nem támaszt az üzemeltetővel szemben. Üzembe helyezéskor teljesíteni kell az Üzembe helyezési Utasításokat.

A csatlakoztatható kábelek mérete max. 4x50 mm². A kábel fázisvezető ereit a betáplálásnál az erre a célra kialakított sorkapcsokban, a PEN vezetető belső kulcsnyílású csavarokkal rögzítő, V-direkt szorítóba csatlakoztatható az érszigetelés eltávolítása után. A kábelek fizikai tehermentesítése a tartószerkezethez, csavaros szorítású, műanyag betétes bilincsekkel lehetséges.

Biztonságtechnikai, munkavédelmi előírások az üzembe helyezéshez

A telepítés és az üzembe helyezés során is be kell tartani az egyéb munkaféleségekre előírt biztonságtechnikai előírásokat:

- A berendezés szállítása, emelése és mozgatása során be kell tartani az emelőgépekre és az anyagmozgatásra vonatkozó munkavédelmi előírásokat.
- Az üzembe helyezést megelőző esetleges méréseket csak szakképzett és kioktatott személyek végezhetik el megfelelő üzembiztonsági mérőberendezésekkel.
- Csak olyan berendezés helyezhető üzembe, amely a gyártói darabvizsgálaton megfelelt. A megfelelőséget a „Minőségi bizonyítvány” kitöltött állapota igazolja. Kitöltetlen vagy hiányos Minőségi bizonyítvány esetén az üzembe helyezés csak az üzemeltető felelősségére történhet.

Átvételi ellenőrzés

A berendezésen a gyártótól való beérkezés és az üzemeltetési helyre való lehelyezéskor ellenőrizni kell a következőket:

A műszaki dokumentáció, a Megfelelőségi nyilatkozat meglétét és Minőségi bizonyítvány kitöltött állapotát, a berendezés külső épségét, a beépített készülékek külső épségét és komplettségét.

Telepítés, helyszíni szerelés

Az elosztó-berendezés telepítésének helykiválasztási szempontjai az alábbiak:

A berendezést olyan helyen célszerű elhelyezni, ahol, a közlekedési káreseteknek a legkevésbé van kitéve, valamint a létesítési- és kezelési szempontból a körülmények a lehető legkedvezőbbek

Miután a berendezés csak egy oldalán van ajtóval ellátva, célszerűen a korábbi megoldásoknál védettebben az épületfalak vagy egyéb, mechanikai védelmet nyújtó objektumok mellett is elhelyezhető.

A berendezés telepítése külön alapozást nem igényel, így célszerű azt a kábelfektetéssel egy időben, vagy azt követően felállítani. A kábelárokhoz illeszkedően egy, a szekrény méretéhez igazodó, minimum 60 cm mély gödröt kell készíteni, majd a szekrényt a rajta feltüntetett mélységig behelyezni, és a szintezését elvégezni.

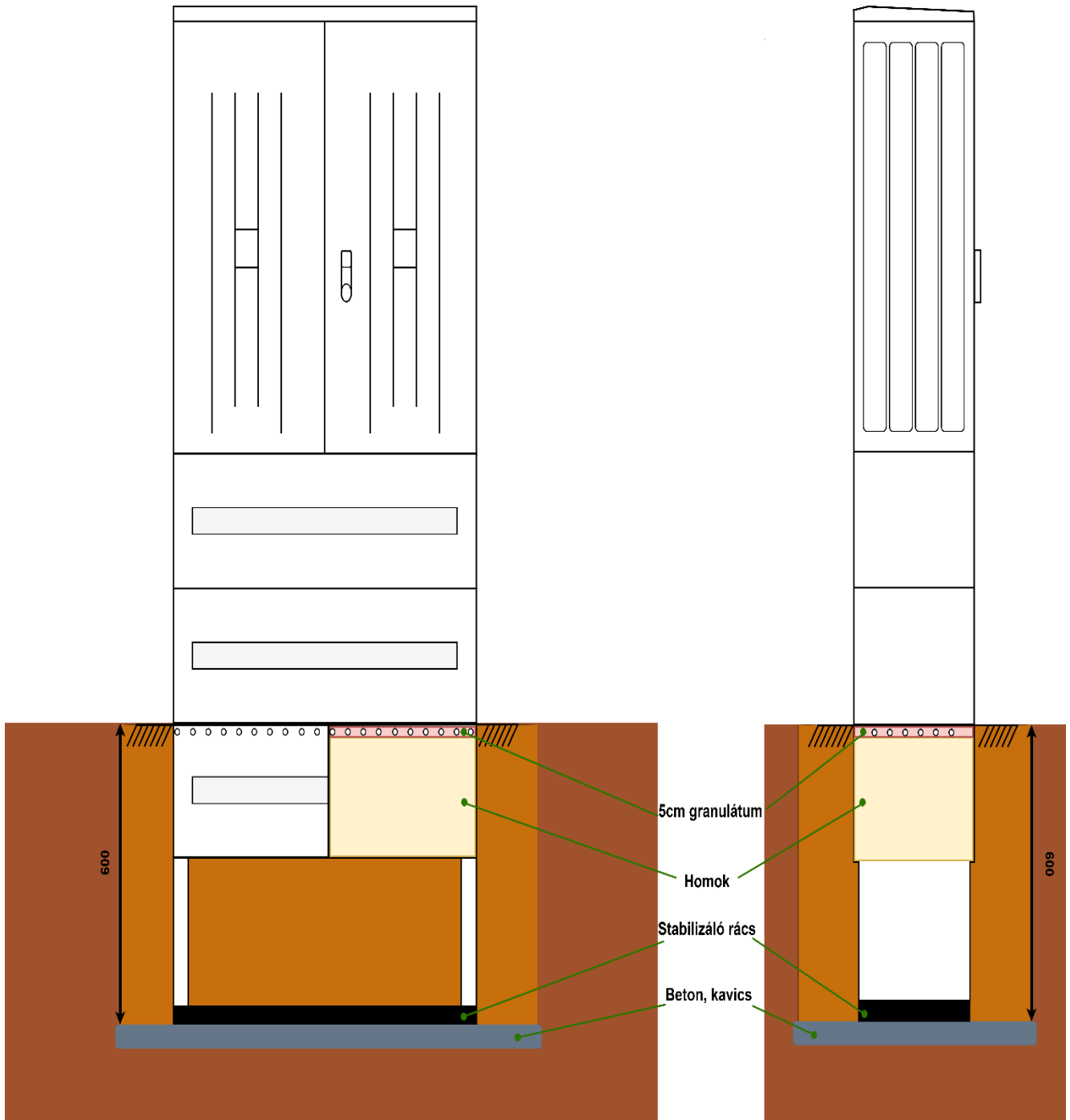
A szekrény és a lábazat mellső, ajtó alatti takaróelemei az ajtó levétele után, felülről lefelé haladva csavarosan bonthatóak a kábelek beköthetősége és rögzíthetősége érdekében.

A kábelszerelési munkák elvégzése után a mellső takaróelemek fordított sorrendben visszahelyezendőek, az ajtó a stiftok bepattintásával visszaszerelhető.

Ezt követően a kitermelt talaj, valamint kvarchomok felhasználásával rétegesen tömörítve kell a stabil rögzítést elérni, miközben vízmértékkel a beállítást folyamatosan ellenőrizzük. A hőmérsékleti ingadozások okozta páralecsapódás megelőzése érdekében a szekrény alatt párafogó granulátum terítése szükséges.

A szekrény anyaga elviseli az aszfaltozás okozta hő- és vegyi hatásokat, így a környezet aszfaltburkolása sem okoz problémát. Ebben az esetben azonban a szekrénytől kifelé kismértékű lejtést kell kialakítani, hogy a csapadék a szekrény tövében ne gyűljön össze.

TIPIZÁLT FOGYASZTÁSMÉRŐ SZEKRÉNYEK



Üzembehelyezés

Ha a berendezés nem a helyszíni szereléssel egyidejűleg kerül üzembe, illetve, ha az üzembe helyezést nem a helyszíni telepítés kivitelezői végzik, a „Műszaki állapot ellenőrzése” előírásain túlmenően ellenőrizni kell még: Az üzemeltetési dokumentáció meglétét és kitöltött állapotát, El kell végezni az áramkörök azonosítását az összes kapcsolókészülék működtetését (2-3 ki-be kapcsolással). Feszültség alá helyezést követően ellenőrizni kell: a berendezés üzemét, a kisfeszültségű gyűjtősín feszültségét.

TIPIZÁLT FOGYASZTÁSMÉRŐ SZEKRÉNYEK

4.Karbantartási utasítások

Elosztó, kapcsoló- valamint mérőszekrényekhez

A berendezésekben lévő, készülékek, szerelési anyagok, illetve maga a műanyag szekrény, különleges karbantartási igényt nem támaszt az üzemeltetővel szemben. Üzembe helyezéskor teljesíteni kell az Üzembe helyezési Utasításokat.

Karbantartási utasítás:

Ez a rész a műanyag házas elosztó / fogyasztásmérő berendezés üzemeltetését végző szerv, üzemi kezelő személyzetének ad útmutatást az üzemvitel során szükséges tevékenységek elvégzéséhez. Tűzrendészeti, munkavédelmi és biztonságtechnikai előírások a karbantartás alatt:

A földkábeles elosztó szekrény berendezéseit csak arra kioktatott és szakképzett személyek kezelhetik. A szakképzettség ellenőrzése és a kioktatás a mindenkori üzemeltető szerv feladata. Az üzemeltetés, a karbantartás során be kell tartani az MSZ 1600; MSZ 1585; MSZ 172 számú szabványok vonatkozó előírásait, valamint az üzemeltető speciális - karbantartásra vonatkozó - egyedi szakmai szabályzatait, előírásait. A berendezés üzemeltetéséhez szükséges biztonsági felszereléseket az üzemeltető üzemi személyzete viszi magával, ideértve a berendezéshez alkalmazható 3 fázisú földelő-rövidrezáró készletet is. A munka megkezdése előtt azonosítani kell a berendezést, annak azonosító számát, a berendezés épségét, szemrevételezéssel. A kezelés, illetve munkavégzés előtt meg kell győződni arról, hogy a műveletekhez elegendő hely áll-e rendelkezésre.

Műszaki állapot ellenőrzése

Általános szemrevételezés (legalább 2 évenként)

Rendelésnek megfelelő kialakítás ellenőrzése

Szekrény és minden tartozékának ellenőrzése

Csavaros kötések, vezeték/kábel csatlakozások ellenőrzése

Földelő rendszer kialakításának, földelés megfelelőségének ellenőrzése

Feliratok, felirati táblák, matricák meglétének, helyességének és láthatóságának ellenőrzése

Kapcsolási és nézeti rajzok ellenőrzése

Darabvizsgálatok elvégzésének ellenőrzése

TIPIZÁLT FOGYASZTÁSMÉRŐ SZEKRÉNYEK

Darabvizsgálati jegyzőkönyv																															
 <p>Berendezés gyártó</p> <p>KÖZVILLSZER Kft 1183 Budapest, Gyömrői út 118. Mobil: +36 (30) 136-2511 E-mail: kereskedelem@kozvillszer.hu Web: www.kozvillszer.hu</p>	<p>Kivitelező</p> <p>Neve</p>																														
	<p>Címe</p>																														
	<p>Cégjegyzék/vállalkozás tevékenység nyilv. száma</p>																														
	<p>Berendezés megnevezése:</p> <p>Kitöltendő</p>	<p>Gyártói típusazonosító:</p> <p>Kitöltendő</p>																													
<p>Gyártási sorszám:</p> <p>Kitöltendő</p>	<p>Gyártás dátuma:</p> <p>Kitöltendő</p>																														
<p>Vizsgálati szabvány:</p> <p>MSZ EN 61439-1:2012 MSZ EN 61439-3:2012</p>	<p>Értékelés:</p> <table border="1"> <tr> <td>Megfelelő</td> <td>+</td> </tr> <tr> <td>Nem megfelelő</td> <td>-</td> </tr> </table>	Megfelelő	+	Nem megfelelő	-																										
Megfelelő	+																														
Nem megfelelő	-																														
<p>Szabvány MSZ EN 61439-1</p>	<p>Ellenőrzési feladat</p> <p>Szerkezeti kialakításra vonatkozóan</p> <table border="0"> <tr> <td>11.2</td> <td>A burkolatok védettségi fokozata</td> <td><input type="checkbox"/></td> </tr> <tr> <td>11.3</td> <td>Légközök és kúszóáramutak</td> <td><input type="checkbox"/></td> </tr> <tr> <td>11.4</td> <td>Áramütés elleni védelem és védőáramkörök épsége</td> <td><input type="checkbox"/></td> </tr> <tr> <td>11.5</td> <td>Beépített alkatrészek</td> <td><input type="checkbox"/></td> </tr> <tr> <td>11.6</td> <td>Belső villamos áramkörök és összekötések</td> <td><input type="checkbox"/></td> </tr> <tr> <td>11.7</td> <td>Külső vezetőkhoz való csatlakozókapcsok</td> <td><input type="checkbox"/></td> </tr> <tr> <td>11.8</td> <td>Mechanikai működés</td> <td><input type="checkbox"/></td> </tr> <tr> <td colspan="3">Működési jellemzőkre vonatkozóan</td> </tr> <tr> <td>11.9</td> <td>Szigetelés ellenállás mérés eredménye</td> <td><input type="checkbox"/></td> </tr> <tr> <td>11.10</td> <td>Vezetékezés, üzemi működés és funkció</td> <td><input type="checkbox"/></td> </tr> </table> <p>MEGFELEL</p> <p>A vizsgált berendezés a vonatkozó szabványoknak megfelel, azoktól eltérés nem vált szükségessé. Gyártás előtt a konstrukció igazoló ellenőrzése megtörtént.</p>	11.2	A burkolatok védettségi fokozata	<input type="checkbox"/>	11.3	Légközök és kúszóáramutak	<input type="checkbox"/>	11.4	Áramütés elleni védelem és védőáramkörök épsége	<input type="checkbox"/>	11.5	Beépített alkatrészek	<input type="checkbox"/>	11.6	Belső villamos áramkörök és összekötések	<input type="checkbox"/>	11.7	Külső vezetőkhoz való csatlakozókapcsok	<input type="checkbox"/>	11.8	Mechanikai működés	<input type="checkbox"/>	Működési jellemzőkre vonatkozóan			11.9	Szigetelés ellenállás mérés eredménye	<input type="checkbox"/>	11.10	Vezetékezés, üzemi működés és funkció	<input type="checkbox"/>
11.2	A burkolatok védettségi fokozata	<input type="checkbox"/>																													
11.3	Légközök és kúszóáramutak	<input type="checkbox"/>																													
11.4	Áramütés elleni védelem és védőáramkörök épsége	<input type="checkbox"/>																													
11.5	Beépített alkatrészek	<input type="checkbox"/>																													
11.6	Belső villamos áramkörök és összekötések	<input type="checkbox"/>																													
11.7	Külső vezetőkhoz való csatlakozókapcsok	<input type="checkbox"/>																													
11.8	Mechanikai működés	<input type="checkbox"/>																													
Működési jellemzőkre vonatkozóan																															
11.9	Szigetelés ellenállás mérés eredménye	<input type="checkbox"/>																													
11.10	Vezetékezés, üzemi működés és funkció	<input type="checkbox"/>																													
<p>Kelt.:</p>	<p>.....</p> <p>Aláírás</p>																														

TIPIZÁLT FOGYASZTÁSMÉRŐ SZEKRÉNYEK

Útmutató a Darabvizsgálati jegyzőkönyv kitöltéséhez

11.2. A burkolatok védettségi fokozata

Szemrevételezés szükséges annak megerősítésére, hogy az adattáblán található por és víz behatás elleni IPXX védettség megfelelő.

Pl.: az IP44-es védettség: Az első számjegy apró méretű szilárd tárgyak ellen védett (>1 mm), a második számjegy a fröccsenő víz ellen védett minden irányból.

11.3 Légeközök és kúszóáramutak

Szemrevételezéssel ellenőrizni kell, hogy a berendezésben lévő aktív részek egymás közötti távolsága megfelel az MSZ EN 61439-1:2012 szabványban előírt távolságoknak.

(pl.: levegőben 6kV lökőfeszültség-állóságnál legkisebb légeköz 5,5mm)

11.4 Áramütés elleni védelem és védőáramkörök épsége

Szemrevételezéssel ellenőrizni kell, hogy a mérőszekrény megfelel az MSZ EN 61439-1:2012 szabvány előírt alapvédelemre és a hibavédelemre vonatkozó védőintézkedéseknek

Pl.: a burkolatok megléte és azok sértetlensége.

11.5 Beépített alkatelerek beszerelése

Szemrevételezéssel ellenőrizni kell a megfelelő alkatrészek beépítettségét.

11.6 Belső villamos áramkörök és összekötések

A kötések, különösen a csavarozott és a csavarral létrehozott kötések a megfelelő feszesség szempontjából szűrőpróbaszerűen kell ellenőrizni.

11.7 Külső vezetőkhöz való csatlakozókapcsok

Szemrevételezéssel ellenőrizni kell a sorkapcsok számát, típusát, jelölését.

11.8 Mechanikai működés

A mechanikai működtető elemek, reteszelvek és záruk, beleértve az eltávolítható részekhez kapcsolódókat is, hatékonyságát kell ellenőrizni.

TIPIZÁLT FOGYASZTÁSMÉRŐ SZEKRÉNYEK

Működési jellemzőkre vonatkozóan

11.9 Szigetelés ellenállás mérés (Dielektromos tulajdonságok)

Műszeres vizsgálat. A 250A névleges áramig terjedő betáplálási védelemmel ellátott berendezések esetén a szigetelési ellenállás méréssel való igazoló ellenőrzése végezhető egy legalább 500V egyenfeszültségű szigetelési ellenállásmérő készülék használatával.

Ebben az esetben a vizsgálati eredmény akkor megfelelő, ha az áramkörök és a megérinthető vezető részek közötti szigetelés ellenállás áramkörönként, ezen áramkörök földhöz viszonyított tápfeszültségre vonatkoztatva, legalább $1000\Omega/V$.

11.10 Vezetékezés, üzemi működés és funkció

Ellenőrizni kell a szekrényen található adattábla meglétét. El kell végezni a vezetékezés szemrevételezését és a villamos funkcionális vizsgálatot is.

Fogyasztó számára átadandó dokumentációk

Fogyasztó számára átadandó dokumentációk meglétének ellenőrzése (adattábla, dokumentációs QR kód, minőségi bizonyítvány, darabvizsgálati jegyzőkönyv, nézeti és áramutas rajzok)

A fogyasztó tájékoztatása, kioktatása a berendezés kezeléséről és a kizárólagos őrizet biztosításáról.

TIPIZÁLT FOGYASZTÁSMÉRŐ SZEKRÉNYEK

4.4 Fogyasztó számára átadandó dokumentáció

Adattábla

Fogyasztásmérő szekrény

Típus:

KOZ24.ES032(IB32)K - H63A

Várható élettartam: 25év

Védettségi fokozat: IP44

Érintésvédelmi oszt: II.

Vizsgálati módszer:

MSZ EN 61439 - 1

In max: Un: Iz:

63A 400V 50Hz 40kA

Gyártó: Közvillyszer Kft.

1183 Bp. Gyömrői út 118.



Gyártási év

2024

Sorszám

5000



A rendszerengedély kizárólagos jogosultja a gyártó.

A rendszerengedélyek jogosulatlan felhasználása okirattal visszaélésnek minősül, és büntető feljelentést von maga után!

Dokumentáció QR kódja

Fogyasztásmérő szekrény
elektronikus dokumentumok



Típus:

KOZ24.ES032(IB32)K - H63A

Gyártó: Közvillyszer Kft.

1183 Bp. Gyömrői út 118.

A rendszerengedély kizárólagos jogosultja a gyártó.

A rendszerengedélyek jogosulatlan felhasználása okirattal visszaélésnek minősül, és büntető feljelentést von maga után!

TIPIZÁLT FOGYASZTÁSMÉRŐ SZEKRÉNYEK

Minőségi bizonyítvány



Minőségi bizonyítvány

Termék megnevezése:
Fogyasztásmérő szekrény

Gyártó: Közvillszer Kft
1183 Budapest, Gyömrői út 118.



Gyártói típusazonosító:
IB32

Rendszerengedély:

KOZ24.ES032(IB32)K-H63A

Gyártás dátuma:
2024.01.11

Gyártási sorszám:
5000

Un:	3x400V	In max:	63A
Ui:	400V	Iz:	40kA
U működtető:	230 / 400V	Érintésvédelmi o.:	II.
Méret:	1960x530x320 mm	Védettségi fokozat:	IP44

Darabvizsgálat:

Vizsgálati módszer: MSZ EN 61439-1

Szigetelési ellenállás értéke: 1,0 GΩ

Minősítés: Megfelelt

Nyilatkozat: A vizsgált berendezésen biztonságtechnikai, mechanikai és villamos jellemzőket károsan befolyásoló technológiai vagy egyéb változás, illetve anyaghelyettesítés nem történt

P.H.

TIPIZÁLT FOGYASZTÁSMÉRŐ SZEKRÉNYEK

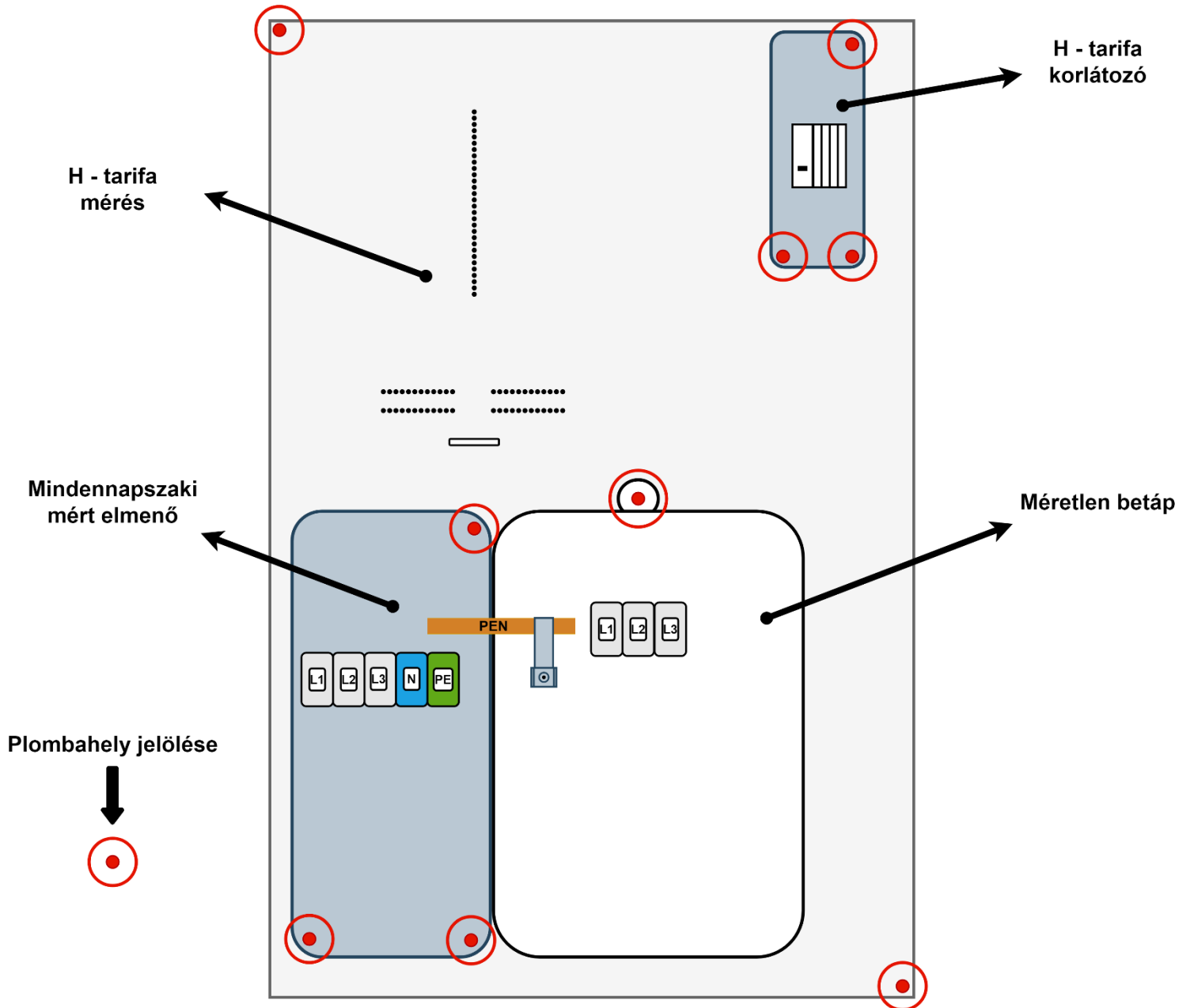
Darabvizsgálati jegyzőkönyv

Darabvizsgálati jegyzőkönyv																															
 <p>Berendezés gyártó</p> <p>KÖZVILLSZER Kft 1183 Budapest, Gyömrői út 118. Mobil: +36 (30) 136-2511 E-mail: kereskedelem@kozvillszer.hu Web: www.kozvillszer.hu</p>	<p>Kivitelező</p> <p>Neve</p> <p>Címe</p> <p>Cégjegyzék/vállalkozás tevékenység nyilv. száma</p>																														
Berendezés megnevezése:	Gyártói típusazonosító:																														
Kitöltendő	Kitöltendő																														
Gyártási sorszám:	Gyártás dátuma:																														
Kitöltendő	Kitöltendő																														
Vizsgálati szabvány:	Értékelés:																														
MSZ EN 61439-1:2012 MSZ EN 61439-3:2012	<table border="1"> <tr> <td>Megfelelő</td> <td style="text-align: center;">+</td> </tr> <tr> <td>Nem megfelelő</td> <td style="text-align: center;">-</td> </tr> </table>	Megfelelő	+	Nem megfelelő	-																										
Megfelelő	+																														
Nem megfelelő	-																														
<p>Szabvány MSZ EN 61439-1</p>	<p>Ellenőrzési feladat</p> <p style="text-align: center;">Szerkezeti kialakításra vonatkozóan</p> <table style="width: 100%;"> <tr> <td style="width: 5%;">11.2</td> <td style="width: 85%;">A burkolatok védettségi fokozata</td> <td style="width: 10%; text-align: center;"><input type="checkbox"/></td> </tr> <tr> <td>11.3</td> <td>Légközök és kúszóáramutak</td> <td style="text-align: center;"><input type="checkbox"/></td> </tr> <tr> <td>11.4</td> <td>Áramütés elleni védelem és védőáramkörök épsége</td> <td style="text-align: center;"><input type="checkbox"/></td> </tr> <tr> <td>11.5</td> <td>Beépített alkatrészek</td> <td style="text-align: center;"><input type="checkbox"/></td> </tr> <tr> <td>11.6</td> <td>Belső villamos áramkörök és összekötések</td> <td style="text-align: center;"><input type="checkbox"/></td> </tr> <tr> <td>11.7</td> <td>Külső vezetékhez való csatlakozókapcsok</td> <td style="text-align: center;"><input type="checkbox"/></td> </tr> <tr> <td>11.8</td> <td>Mechanikai működés</td> <td style="text-align: center;"><input type="checkbox"/></td> </tr> <tr> <td colspan="3" style="text-align: center;">Működési jellemzőkre vonatkozóan</td> </tr> <tr> <td>11.9</td> <td>Szigetelés ellenállás mérés eredménye</td> <td style="text-align: center;"><input type="checkbox"/></td> </tr> <tr> <td>11.10</td> <td>Vezetékezés, üzemi működés és funkció</td> <td style="text-align: center;"><input type="checkbox"/></td> </tr> </table> <p style="text-align: center;">MEGFELEL</p> <p style="text-align: center;">A vizsgált berendezés a vonatkozó szabványoknak megfelel, azoktól eltérés nem vált szükségessé. Gyártás előtt a konstrukció igazoló ellenőrzése megtörtént.</p>	11.2	A burkolatok védettségi fokozata	<input type="checkbox"/>	11.3	Légközök és kúszóáramutak	<input type="checkbox"/>	11.4	Áramütés elleni védelem és védőáramkörök épsége	<input type="checkbox"/>	11.5	Beépített alkatrészek	<input type="checkbox"/>	11.6	Belső villamos áramkörök és összekötések	<input type="checkbox"/>	11.7	Külső vezetékhez való csatlakozókapcsok	<input type="checkbox"/>	11.8	Mechanikai működés	<input type="checkbox"/>	Működési jellemzőkre vonatkozóan			11.9	Szigetelés ellenállás mérés eredménye	<input type="checkbox"/>	11.10	Vezetékezés, üzemi működés és funkció	<input type="checkbox"/>
11.2	A burkolatok védettségi fokozata	<input type="checkbox"/>																													
11.3	Légközök és kúszóáramutak	<input type="checkbox"/>																													
11.4	Áramütés elleni védelem és védőáramkörök épsége	<input type="checkbox"/>																													
11.5	Beépített alkatrészek	<input type="checkbox"/>																													
11.6	Belső villamos áramkörök és összekötések	<input type="checkbox"/>																													
11.7	Külső vezetékhez való csatlakozókapcsok	<input type="checkbox"/>																													
11.8	Mechanikai működés	<input type="checkbox"/>																													
Működési jellemzőkre vonatkozóan																															
11.9	Szigetelés ellenállás mérés eredménye	<input type="checkbox"/>																													
11.10	Vezetékezés, üzemi működés és funkció	<input type="checkbox"/>																													
Kelt.: Aláírás																														

TIPIZÁLT FOGYASZTÁSMÉRŐ SZEKRÉNYEK

5. Műszaki dokumentáció képességekkel

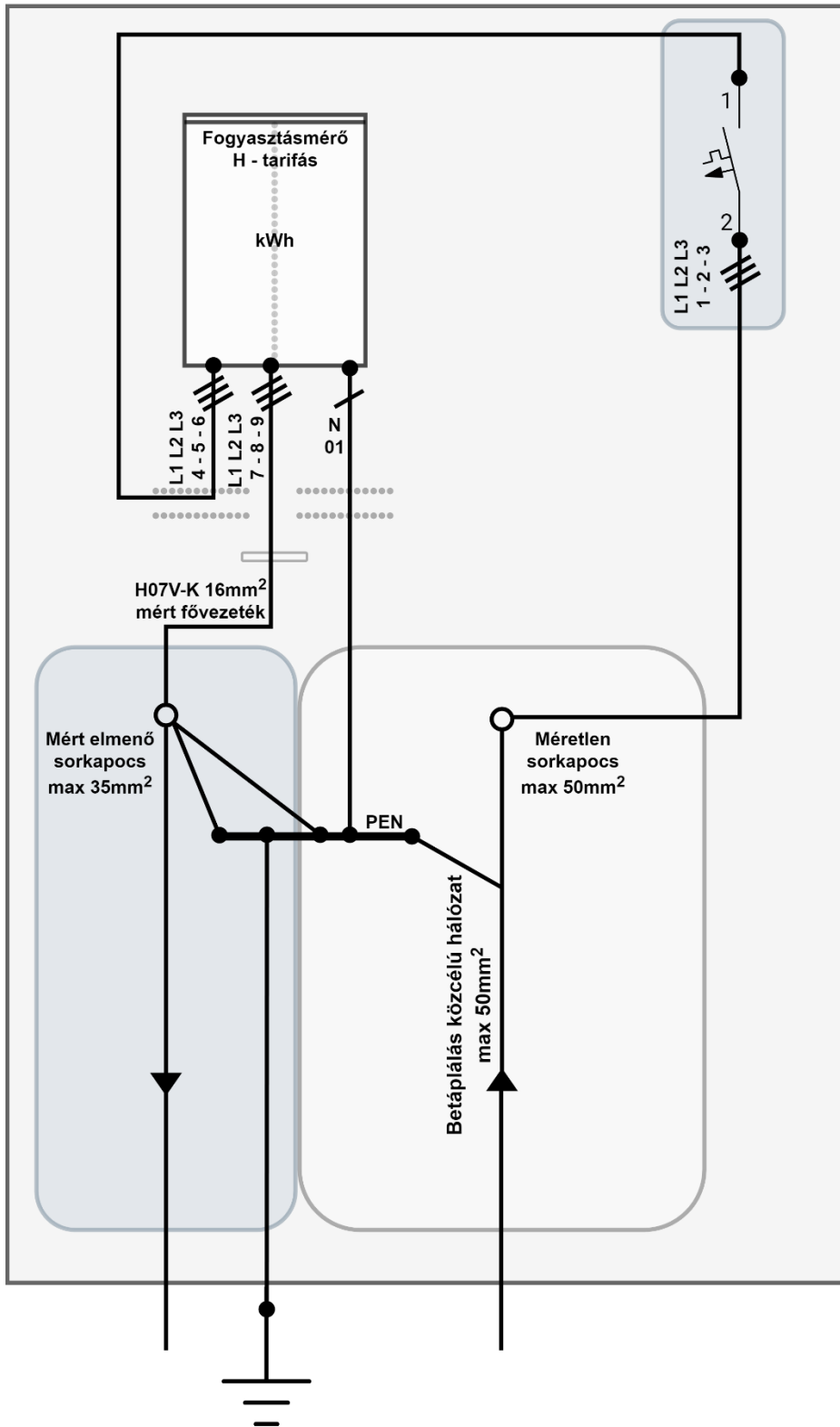
5.1 Nézeti rajz (szekrény belső)



TÍPIZÁLT FOGYASZTÁSMÉRŐ SZEKRÉNYEK

5.2 Áramutas rajz (nézeti rajz alapján)

KOZ24.ES032(IB32)K-H63A



TIPIZÁLT FOGYASZTÁSMÉRŐ SZEKRÉNYEK

5.3 Adattábla

Fogyasztásmérő szekrény

Típus:

KOZ24.ES032(IB32)K - H63A

·Várható élettartam: 25év

·Védettségi fokozat: IP44

·Érintésvédelmi oszt: II.

·Vizsgálati módszer:

·MSZ EN 61439 - 1

·In max: Un: Iz:
63A 400V 50Hz 40kA

Gyártó: Közvillyszer Kft.

1183 Bp. Gyömrői út 118.



Gyártási év

2024

Sorszám

5000



**A rendszerengedély kizárólagos jogosultja a gyártó.
A rendszerengedélyek jogosulatlan felhasználása
okirattal visszaélésnek minősül, és büntető feljelentést von maga után!**

5.4 QR kód

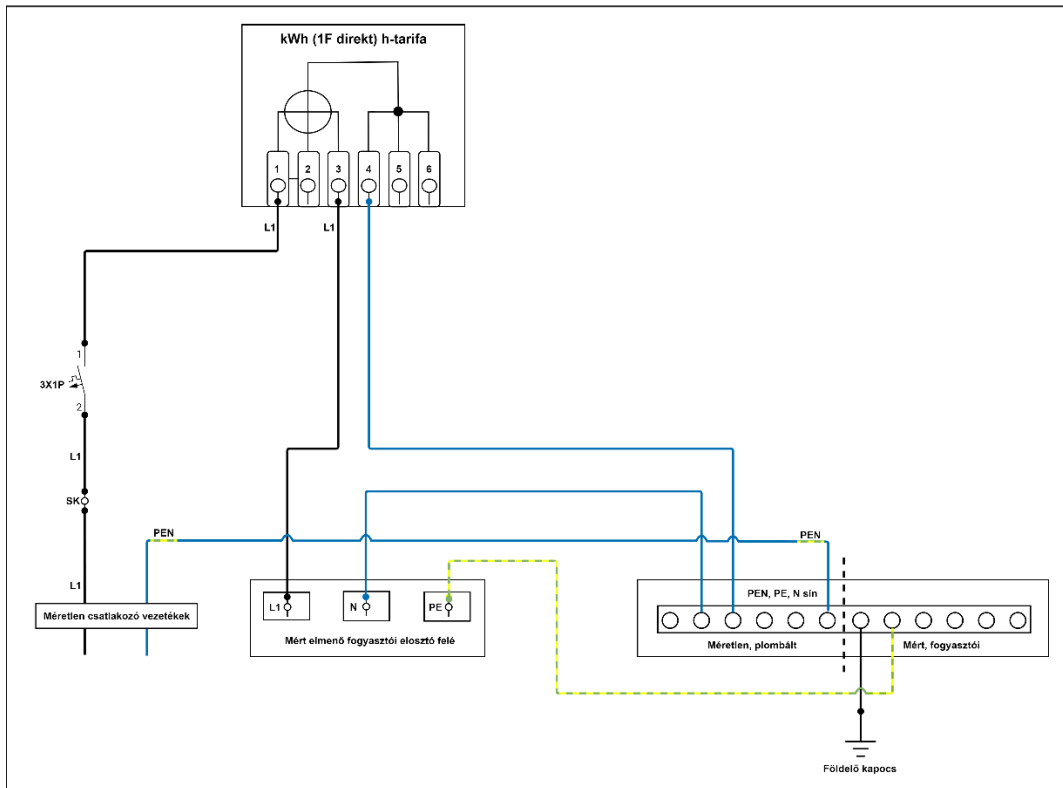


TIPIZÁLT FOGYASZTÁSMÉRŐ SZEKRÉNYEK

Fogyasztásmérő elvi bekötési rajza

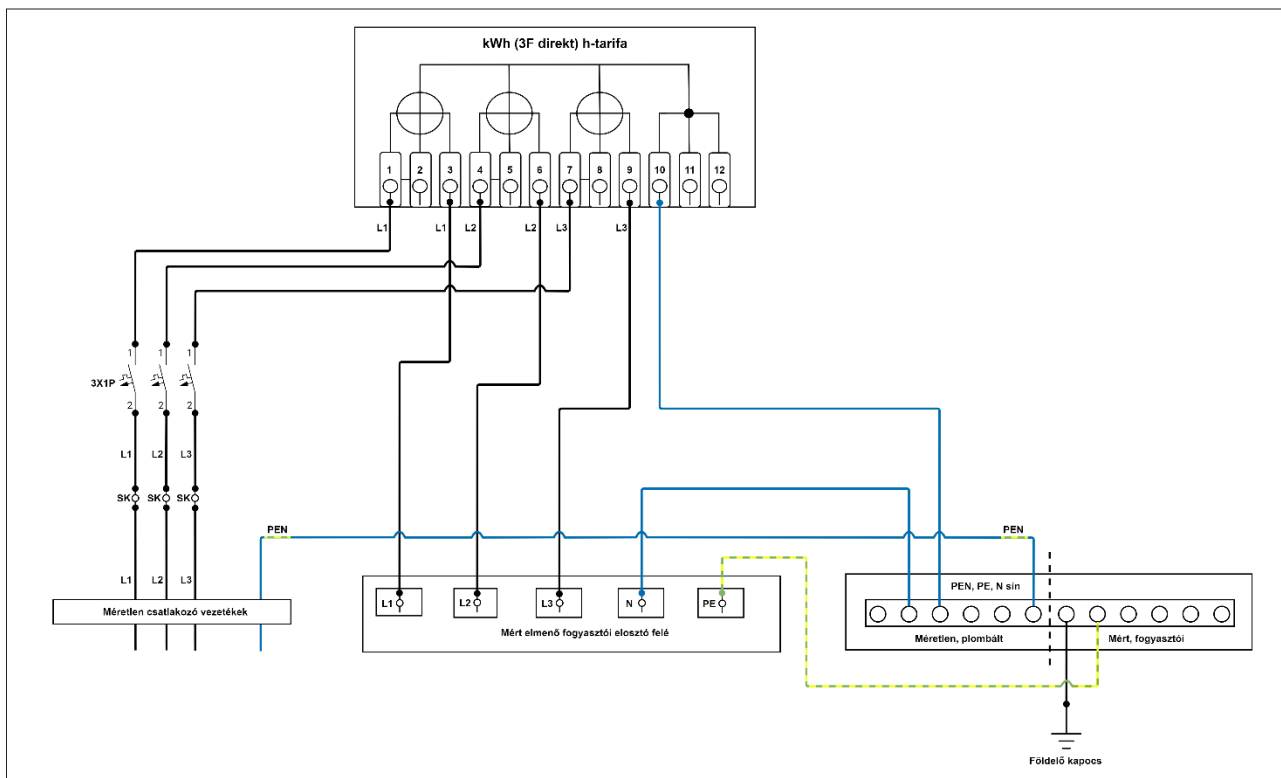
1F direkt h-tarifa

KOZ24.ES032(IB32)K-H63A



3F direkt h-tarifa

KOZ24.ES032(IB32)K-H63A







TIPIZÁLT FOGYASZTÁSMÉRŐ SZEKRÉNYEK

6. DOKUMENTÁCIÓ

6.1 Vizsgálati jegyzőkönyvek, tanúsítványok INCOBEX

Szekrény

 SEP - BBJ  Firma nagrodzona Złotą Odznaką Honorową SEP Company granted with SEP Gold Honour Award BBJ SEP - BBJ	<p>STOWARZYSZENIE ELEKTRYKÓW POLSKICH BIURO BADAWCZE DS. JAKOŚCI</p> <p>04-703 Warszawa, ul. Mieczysława Pożaryskiego 28 tel.: +48 22 812 69 38; fax: +48 22 815 65 80; e-mail: bbj@bbj.pl</p> <p>CERTYFIKAT ZGODNOŚCI CE CE CERTIFICATE OF CONFORMITY</p> <p>nr CE/057/14 No. CE/057/14</p> <p>Dostawca: INCOBEX Sp. z o.o. (Nazwa i adres) ul. Grażyńskiego 71 Supplier: 43-300 Bielsko-Biała, Poland (Name and address)</p> <p>Producent: INCOBEX Sp. z o.o. (Nazwa i adres) ul. Grażyńskiego 71 Manufacturer: 43-300 Bielsko-Biała, Poland (Name and address)</p> <p>Nazwa wyrobu: Rozdzielnice elektryczne niskonapięciowe. (Name of the product) Kablowe rozdzielnice szafowe w obudowach z materiału izolacyjnego. Low-voltage switchgear assemblies. Cable distribution cabinets in enclosures made of insulation material.</p> <p>Typ (model): KRSN., SK., WK.. (Type (model)) (wykaz wykonanych na drugiej stronie certyfikatu) (list of variations on the other side of the certificate)</p> <p>Dane techniczne: U_n: 230 V/400 V; U_i: 500 V lub 690 V; U_{imp}: 8 kV; IP44; IK10; (Technical data) I_n: max.1000 A; I_{cu}: 20 kA; I_{pk}: 40 kA, Klasa ochronności: II. Protection against electric shock: class II.</p> <p>Wymieniony powyżej wyrób spełnia wymagania norm(-y) zharmonizowanych(-ej): Aforesaid product complies with the requirements of the harmonized standard(s):</p> <table border="1"><thead><tr><th>Norma(-y) Standard(s)</th><th>Raport(-y) z badań nr Test report(s) No.</th><th>Wydany(-e) przez Issued by</th></tr></thead><tbody><tr><td>PN-EN 61439-1:2011 (EN 61439-1:2011)</td><td>LA-14.128/14.120/1</td><td rowspan="2">BBJ</td></tr><tr><td>PN-EN 61439-2:2011 (EN 61439-2:2011)</td><td>LA-14.128/14.120/2</td></tr><tr><td>PN-EN 61439-5:2011 (EN 61439-5:2011)</td><td>EW/71/B/2014-1</td><td>IEN</td></tr></tbody></table> <p>Spełnienie wymagań powyższych(-ej) norm(-y) daje domniemanie zgodności z zasadniczymi wymaganiami określonymi w: Compliance with the requirements of the aforesaid standard(s) gives presumption of conformity with the essential requirements specified in: - Dyrektywie LVD 2006/95/WE (wdrożonej do prawa polskiego rozporządzeniem Ministra Gospodarki z 2007-08-21, Dz. U. nr 155, poz. 1089); - LVD Directive 2006/95/EC (implemented into Polish law by MG decree of 2007-08-21, OJ No. 155, item 1089); stanowiąc niezbędny warunek dla oznakowania CE, accomplishing mandatory terms of CE marking.</p> <p>Niniejszy certyfikat dotyczy wyłącznie wyrobów mających identyczne właściwości (parametry) jak przedstawiony do badań wzór i spełniających wymagania ww. norm(-y). This certificate covers only the products with characteristics same as of the tested sample and those complying with the requirements of the aforesaid standard(s).</p> <p>Poradco, znakowanie CE powinno być umieszczone na wyrobach po sporządzeniu niezbędnej dokumentacji technicznej oraz wystawieniu deklaracji zgodności WE, zgodnie z postanowieniami ww. dyrektyw(-y) (rozporządzenia/ustawy). Moreover, CE marking shall be affixed on the products after technical documentation was prepared and EC declaration of conformity was issued, according to the aforesaid directive(s) (decree) regulations.</p> <p>Niniejszy certyfikat traci ważność z datą ustania domniemania zgodności ww. norm(-y) zharmonizowanych(-ej) z zasadniczymi wymaganiami ww. dyrektyw(-y) (rozporządzenia/ustawy). This certificate is valid until the date of cessation of presumption of conformity of the aforesaid harmonized standard(s) under the aforesaid directive(s) (decree/act).</p> <p>Warszawa, 2014-12-12</p> <p> Kierownik Jednostki Certyfikującej Certification Body Manager  Teodor Pysznik</p>	Norma(-y) Standard(s)	Raport(-y) z badań nr Test report(s) No.	Wydany(-e) przez Issued by	PN-EN 61439-1:2011 (EN 61439-1:2011)	LA-14.128/14.120/1	BBJ	PN-EN 61439-2:2011 (EN 61439-2:2011)	LA-14.128/14.120/2	PN-EN 61439-5:2011 (EN 61439-5:2011)	EW/71/B/2014-1	IEN
Norma(-y) Standard(s)	Raport(-y) z badań nr Test report(s) No.	Wydany(-e) przez Issued by										
PN-EN 61439-1:2011 (EN 61439-1:2011)	LA-14.128/14.120/1	BBJ										
PN-EN 61439-2:2011 (EN 61439-2:2011)	LA-14.128/14.120/2											
PN-EN 61439-5:2011 (EN 61439-5:2011)	EW/71/B/2014-1	IEN										

TIPIZÁLT FOGYASZTÁSMÉRŐ SZEKRÉNYEK

CERTYFIKAT nr CE/057/14
CERTIFICATE No. CE/057/14

Informacje dodatkowe:

Additional information:

U_i: 500 V lub 690 V - w zależności od wyposażenia.

U_i: 500 V lub 690 V – depending on the equipment

Wykaz odmian:

List of variations:

KRSN-00/R-NH2/F	KRSN-00/2R-NH2/F	KRSN-00/3R-NH2/F	KRSN-00/4R-NH2/F
KRSN-00/3R-NH2/R-NH00/F	KRSN-00/3R-NH2/2R-NH00/F	KRSN-0/4R- NH2/F	KRSN-0/5R-NH2/F
KRSN-1/4R-NH2/F	KRSN-1/5R-NH2/F	KRSN-1/6R-NH2/F	KRSN-1/7R-NH2/F
KRSN-2/6R-NH2/F	KRSN-2/7R-NH2/F	KRSN-2/8R-NH2/F	KRSN-2/9R-NH2/F
KRSN-2/10R-NH2/F	SK-00/R-NH2/F	SK-00/2R-NH2/F	SK-00/3R-NH2/F
SK-00/4R-NH2/F	SK-00/3R-NH2/R-NH00/F	SK-00/3R-NH2/2R-NH00/F	WK-00/R-NH2/F
WK-00/2R-NH2/F	WK-00/3R-NH2/F	WK-00/4R-NH2/F	WK-00/3R-NH2/R-NH00/F
WK-00/3R-NH2/2R-NH00/F	SK-0/4R-NH2/F	SK-0/5R-NH2/F	WK-0/4R-NH2/F
WK-0/5R-NH2/F	SK-1/4R-NH2/F	SK-1/5R-NH2/F	SK-1/6R-NH2/F
SK-1/7R-NH2/F	WK-1/4R-NH2/F	WK-1/5R-NH2/F	WK-1/6R-NH2/F
WK-1/7R-NH2/F	SK-2/6R-NH2/F	SK-2/7R-NH2/F	SK-2/8R-NH2/F
SK-2/9R-NH2/F	SK-2/10R-NH2/F	WK-2/6R-NH2/F	WK-2/7R-NH2/F
WK-2/8R-NH2/F	WK-2/9R-NH2/F	WK-2/10R-NH2/F	SK-2/1250/F
WK-2/1250/F			

CW-A 14.433

Nr rej. S-A-14-120

Reg. No. S-A-14-120

Rozdzielnik:

Copy to:

1. INCOBEX Sp. z o.o.
ul. Grażyńskiego 71
43-300 Bielsko-Biała, Poland
2. CW

TIPIZÁLT FOGYASZTÁSMÉRŐ SZEKRÉNYEK

Szerelőlap

Technical Data Sheet SIMONA® PVC-CAW

SIMONATrade name: **SIMONA® PVC-CAW**

Revision: 21.06.2023

Date of printing: 27.02.2024

SIMONA® PVC-CAW	
Data sheet update	21.06.2023
Moulding compound extruded	PVC-U,EDP,074-05-T33
Extruded to moulding compound standard	DIN EN ISO 21306, Teil 1
Density, g/cm ³ , DIN EN ISO 1183	1.440
Tensile modulus of elasticity, MPa, DIN EN ISO 527	3.300
Yield stress, MPa, DIN EN ISO 527	58
Elongation at yield, % , DIN EN ISO 527	4
Impact strength, kJ/m ² , DIN EN ISO 179	-
Notched impact strength Charpy, kJ/m ² , DIN EN ISO 179-1eA	4
Dielectric strength, kV/mm , DIN IEC 60243-1	39
Shore hardness D (15 s), DIN EN ISO 868	82
Mean coefficient of linear thermal expansion, K ⁻¹ , ISO 11359-2	0,8 x 10 ⁻⁴
Vicat B, °C , DIN EN ISO 306	74
Surface resistivity, Ohm , DIN IEC 60093	≥ 10 ¹³
Temperature range, °C	0 to +60
Fire behaviour DIN 4102	DIN 4102, B1 low flammability, 1 to 4 mm
Fire behaviour DIN EN 13501-1	DIN EN 13501, B – s3, d0, 1 to 10 mm
Fire behaviour UL 94	UL 94 V-0, up from 1 mm
Note	Contrary to the figures listed above, the following specifications shall apply to round rods made of PVC-U: Density in accordance with DIN EN ISO 1183: ≥= 1.37 g/cm ³ . Notched impact strength in accordance with DIN EN ISO 179: ≥= 2 kJ/m ²

TÍPIZÁLT FOGYASZTÁSMÉRŐ SZEKRÉNYEK

Technical Data Sheet SIMONA® PVC-CAW

SIMONA

SIMONA® PVC-CAW

Physiological safety in accordance with BfR
(German Federal Institute for risk valuation)

no

All specifications are deemed to be approximate values in respect of the specific material and may vary depending on the processing methods used. In general, data specified applies to average values measured on extruded sheets with a thickness of 4 mm. In the case of sheets manufactured by means of pressing, testing is generally performed on sheets with a thickness of 20 mm. Deviations from the values specified are possible if the sheets in this thickness are not available. In the case of backed sheets, all technical specifications relate to the non-backed base sheets. Information presented herein is not necessarily applicable to other products (e.g. pipes, solid rods) of the same material or products that have undergone downstream processing. Suitability of materials for a specific field of application must be assessed by the party responsible for processing or the end-user. All technical specifications presented herein are designed merely to provide assistance in terms of project planning. They do not constitute a guarantee of specific properties or qualities. For further information, please contact our Technical Service Centre at tsc@simona.de.

TIPIZÁLT FOGYASZTÁSMÉRŐ SZEKRÉNYEK

Fogadó doboz



EU-Konformitätserklärung / EC Conformity Declaration

Dok.-Nr./Doc. No.: CE-H-19-01

Hersteller, Anschrift / : Jean Müller GmbH Elektrotechnische Fabrik
Manufacturer, Address : H.J.-Müller-Straße 7, 65343 Eltville am Rhein /GERMANY

Produktbezeichnung / :
Product designation

DIN Hausanschlusskasten Größe 00, 100A
DIN service entrance box size 00, 100A

Typ/Type: KH00...

Die alleinige Verantwortung für die Ausstellung dieser Konformitätsbewertung trägt der Hersteller.
The sole responsibility for the exhibition of this conformity declaration lies with the manufacturer.

Gegenstand der Erklärung: DIN Hausanschlusskasten KH00 / DIN service entrance box KH00
Subject of the declaration:

Der oben beschriebene Gegenstand erfüllt die einschlägigen Harmonisierungsvorschriften der Europäischen Union:
The subject matter described above complies with the relevant EU standards:

2014/35/EU Niederspannungsrichtlinie
2014/35/EC Low Voltage Directive

2011/65/EU RoHS-Richtlinie inklusive 2015/863 Anhang II
2011/65/EC Restriction of Hazardous Substances Directive

Unsere Produkte sind nach den Regeln unseres von der DQS nach DIN EN ISO 9001 zertifizierten Qualitätsmanagementsystems unter Anwendung der folgenden harmonisierten Normen konstruiert und gefertigt.
Our products are constructed and manufactured based on our Quality Management System (according to DIN EN ISO 9001 which has been certified by DQS) in correspondence to the following harmonized standards.

DIN 43627:2018-12

DIN VDE 0660-505:2018-12

EN IEC 63000:2018

Aussteller / Issuer : GF / PM Eltville, den 17.12.2019

Rechtsverb. Unterschriften /
Legally binding signature

Funktion / function


R. Berthold
Geschäftsführer / managing director


I.V. A. Kühn
Leiter Produktmanagement / head of product management

TIPIZÁLT FOGYASZTÁSMÉRŐ SZEKRÉNYEK

Elmenő és korlátozó doboz

MAGYAR ELEKTROTECHNIKAI ELLENŐRZŐ INTÉZET Kft.
HUNGARIAN INSTITUTE FOR TESTING AND CERTIFICATION OF ELECTRICAL EQUIPMENT Ltd.

H-1132 BUDAPEST XIII., VÁCI ÚT 48/A-B. TELEFON: 350-2311 TELEFAX: 329-0684

Kelt: 1998.09.04.
Date:

A tanúsítvány jele: D1811V098
Ref. No. of Certificate:

TÍPUSVIZSGÁLATI TANÚSÍTVÁNY TEST CERTIFICATE

a 79/1997 (XII.31.) IKIM sz. rendelet szerint
According to Decree No. 79/1997 (XII.31.) IKIM

A megrendelő neve és székhelye: **Csatári Plast Kft**
Applicant (name and address): **8248 Nemesvámos, Dózsa György u. 1.**

A termék megnevezése / product: **Műanyag elosztódoboz gyártmánycsalád, villamos szerelvények nélkül / Plastic distribution boxes without accessories**

A termék típusa / modell szám: **CSP-...**
Type / model reference:

Típusváltozata / Type variant(s):

Főbb műszaki adatai / Main technical data: **400V; 50Hz; II. é.v.oszt. / Class II; IP 65**

A termék gyártója és székhelye: **Csatári Plast Kft**
Manufacturer (name and address): **8248 Nemesvámos, Dózsa György u. 1.**

Kereskedelmi védjegye / Trade mark: ---

A gyártás helye / Place of manufacture: **azonos a gyártó székhelyével**
the same as the address of the manufacturer

A vizsgálat alapjául szolgáló szabványok: **MSZ EN 60439-1:1995**
Standards serving as basis of the tests:

A minta szabványossági típusvizsgálata alapján megállapítjuk, hogy a termék

As a result of the type test performed, it is stated, that the sample is fully in

MEGFELEL

CONFORMITY

az előzőekben feltüntetett előírásoknak.

with the provision(s) referred to above.

A termék kielégíti a 79/1997.(XII.31.) IKIM sz. az egyes villamosági termékek biztonsági követelményeiről és az azoknak való megfelelésértékeléséről szóló rendelet előírásait, a CE jelölés feltüntetése - a hivatkozott jogszabály szempontjából - megalapozott.

LVD information: the product satisfies also the requirements of the Low Voltage Directive 73/23/EEC modified by the Directive 93/68/EEC, so according to the Decree referred to above, the CE Marking may be duly affixed onto the product.

Jelen Tanúsítvány hatálya kizárólag a megvizsgált mintával szerkezetileg, valamint a felhasznált alkatrészek és anyagok tekintetében azonos, a fent megnevezett gyártó által a megjelölt gyártási helyen előállított termékekre terjed ki.

This Certificate is exclusively extended to the product fully identical to that tested as regards of construction design, components and material, and produced by the manufacturer at the place indicated above.

Ez a Tanúsítvány a MEEI Kft. által adományozható tanúsítási jelek használatára nem jogosít fel.

This Certificate does not entitle to use the Certification Marks which may be granted by MEEI Ltd.


Megjegyzés: **Jelen Típusvizsgálati Tanúsítvány kiadásával egyidejűleg az 1994.12.09. keltű, C2068V124 jelű Minősítő Irat - szabványváltozás miatt - hatályát veszti.**

Remark: *By issuing this Test Certificate, the Certificate No. C2068V124 dated 09.12.1994 is invalidated due to the modification of standards.*

V-02990




Vincze András
tanúsítási osztályvezető


Eberhardt Györgyné
tanúsítási megbízott



TIPIZÁLT FOGYASZTÁSMÉRŐ SZEKRÉNYEK

Betáp és elmenő sorkapocs



EU DECLARATION OF CONFORMITY

Morek IT OÜ, located at Rauna 24, Saue 76506, Harjumaa, Estonia, with all responsibility declares that the following products meet the requirements of the EC Commission directives:

- 2014/35/EU - Low Voltage Directive;
- 2011/65/EU - Restriction of Hazardous Substances Directive (RoHS);
- 94/62/EC - Relating to Packages and Packaging waist.

Products: OTL connectors.

Product types: 1000 V Universal terminals (OTL16; OTL50; OTL95; OTL120; OTL150; OTL240; OTL300; OTL35-2; OTL50-2; OTL95-2; OTL120-2; OTL150-2; OTL240-2; OTL300-2; OTL50-3; OTL95-3; OTL150-3; OTL35-3x; OTL50-3x).

Product codes:

MAA1016A10	MAA1240B10	MAA2150B10
MAA1016B10	MAA1240Y10	MAA2150Y10
MAA1016Y10	MAA1300A10	MAA2240A10
MAA1016R10	MAA1300B10	MAA2240B10
MAA1016S10	MAA1300Y10	MAA2240Y10
MAA1050A10	MAA2035A10	MAA2300A10
MAA1050B10	MAA2035B10	MAA2300B10
MAA1050Y10	MAA2035Y10	MAA2300Y10
MAA1050R10	MAA2050A10	MAA3050A10
MAA1050S10	MAA2050B10	MAA3050A10
MAA1095A10	MAA2050Y10	MAA3050B10
MAA1095B10	MAA2050S10	MAA3050Y10
MAA1095Y10	MAA2050R10	MAA3095A10
MAA1095R10	MAA2095A10	MAA3095B10
MAA1095S10	MAA2095B10	MAA3095Y10
MAA1120A10	MAA2095Y10	MAA3150A10
MAA1120B10	MAA2095S10	MAA3150B10
MAA1120Y10	MAA2095R10	MAA3150Y10
MAA1150A10	MAA2120A10	MAA1335A10
MAA1150B10	MAA2120B10	MAA1350A10
MAA1150Y10	MAA2120Y10	
MAA1240A10	MAA2150A10	

Morek IT OÜ
Rauna 24, Saue 76506
Harjumaa, Estonia
www.morek.eu

REG no.: 11013247
VAT no. EE100878844
morek@morek.eu
Tel. no.: +372 6041 423

Bank: Swedbank
Acc.: EE342200221023176716
S.W.I.F.T: HABAEENX

TIPIZÁLT FOGYASZTÁSMÉRŐ SZEKRÉNYEK

The following harmonized standards have been applied:

- EN 61238-1:2003 - Compression and mechanical connectors for power cables for rated voltages up to 36 kV;
- EN 60947-7-1:2009 - Low-voltage switchgear and controlgear -- Part 7-1: Ancillary equipment - Terminal blocks for copper conductors;
- EN 13427:2004 - Requirements for the use of European Standards in the field of packaging and packaging waste.

Saue, Estonia
2017 02 06

CEO Morek group



Indrek Reinsalu

Morek IT OÜ
Raua 24, Saue 76506
Harjumaa, Estonia
www.morek.eu

REG no.: 11013247
VAT no. EE100878844
morek@morek.eu
Tel. no.: +372 6041 423

Bank: Swedbank
Acc.: EE342200221023176716
S.W.I.F.T: HABAE2XX

TIPIZÁLT FOGYASZTÁSMÉRŐ SZEKRÉNYEK

6.2 Megfeleléségi nyilatkozat

EU megfeleléségi nyilatkozat

Gyártó: Közvillszer & Design Kft
1183 Budapest, Gyömrői út 118.
Telefon:003612056085
Mobil:0036203148202
E-mail: kereskedelem@kozvillszer.hu



A gyártó kijelenti, hogy a terméke **KOZ24.ES032(IB32)K-H63A** megfelel az alábbiakban felsorolt, hatályos szabványoknak, rendeleteknek és direktíváknak:

MSZ EN 60529:2015

(Villamos gyártmányok burkolatai által nyújtott védettségi fokozatok)

MSZ EN 61439-1:2012

(Kisfeszültségű kapcsoló- és vezérlőberendezések)

MSZ 447:2019

(Kisfeszültségű, közcélú elosztóhálózatra való csatlakozás)

MSZ HD 308 S2:2002

(Kábelek, vezetékek és hajlékony zsinórvezetékek ereinek azonosítása)

23/2016. (VII.7.) NGM rendelet

(A meghatározott feszültséghatáron belüli használatra tervezett villamossági termékek forgalmazásáról, biztonsági követelményeiről és azoknak való megfeleléség értékeléséről)

Készült az MSZ EN ISO/IEC 17050-1:2010 (A megfeleléségi nyilatkozatra vonatkozó általános követelmények) szerint.

Kelt: Budapest, 2023.05.16.

Közvillszer Kft.

TIPIZÁLT FOGYASZTÁSMÉRŐ SZEKRÉNYEK

6.3 Típusvizsgálati dokumentumok

Minőségi bizonyítvány



Minőségi bizonyítvány

Termék megnevezése:
Fogyasztásmérő szekrény

Gyártó: Közvillszer Kft
1183 Budapest, Gyömrői út 118.



Gyártói típusazonosító:

IB32

Rendszerengedély:

KOZ24.ES032(IB32)K-H63A

Gyártás dátuma:
2024.01.11

Gyártási sorszám:
5000

Un:	3x400V	In max:	63A
Ui:	400V	Iz:	40kA
U működtető:	230 / 400V	Érintésvédelmi o.:	II.
Méret:	1960x530x320 mm	Védettség fokozat:	IP44

Darabvizsgálat:

Vizsgálati módszer: MSZ EN 61439-1

Szigetelési ellenállás értéke: 1,0 GΩ


Minősítés: Megfelelt

Nyilatkozat: A vizsgált berendezésen biztonságtechnikai, mechanikai és villamos jellemzőket károsan befolyásoló technológiai vagy egyéb változás, illetve anyaghelyettesítés nem történt

P.H.

TIPIZÁLT FOGYASZTÁSMÉRŐ SZEKRÉNYEK

Darabvizsgálati jegyzőkönyv

Darabvizsgálati jegyzőkönyv																															
 <p>Berendezés gyártó</p> <p>KÖZVILLSZER Kft 1183 Budapest, Gyömrői út 118. Mobil: +36 (30) 136-2511 E-mail: kereskedelem@kozvillszer.hu Web: www.kozvillszer.hu</p>	<p>Kivitelező</p>																														
	Neve																														
	Címe																														
	Cégjegyzék/vállalkozás tevékenység nyilv. száma																														
Berendezés megnevezése:	Gyártói típusazonosító:																														
Kitöltendő	Kitöltendő																														
Gyártási sorszám:	Gyártás dátuma:																														
Kitöltendő	Kitöltendő																														
Vizsgálati szabvány:	Értékelés:																														
MSZ EN 61439-1:2012 MSZ EN 61439-3:2012	<table border="1"> <tr> <td>Megfelelő</td> <td>+</td> </tr> <tr> <td>Nem megfelelő</td> <td>-</td> </tr> </table>	Megfelelő	+	Nem megfelelő	-																										
Megfelelő	+																														
Nem megfelelő	-																														
<p>Szabvány MSZ EN 61439-1</p> <p style="text-align: center;">Ellenőrzési feladat</p> <p style="text-align: center;">Szerkezeti kialakításra vonatkozóan</p> <table border="0"> <tr> <td>11.2</td> <td>A burkolatok védettségi fokozata</td> <td><input type="checkbox"/></td> </tr> <tr> <td>11.3</td> <td>Légekzők és kúszóáramutak</td> <td><input type="checkbox"/></td> </tr> <tr> <td>11.4</td> <td>Áramütés elleni védelem és védőáramkörök épsége</td> <td><input type="checkbox"/></td> </tr> <tr> <td>11.5</td> <td>Beépített alkatelemek</td> <td><input type="checkbox"/></td> </tr> <tr> <td>11.6</td> <td>Belső villamos áramkörök és összekötések</td> <td><input type="checkbox"/></td> </tr> <tr> <td>11.7</td> <td>Külső vezetőkhoz való csatlakozókapcsok</td> <td><input type="checkbox"/></td> </tr> <tr> <td>11.8</td> <td>Mechanikai működés</td> <td><input type="checkbox"/></td> </tr> <tr> <td colspan="3" style="text-align: center;">Működési jellemzőkre vonatkozóan</td> </tr> <tr> <td>11.9</td> <td>Szigetelés ellenállás mérés eredménye</td> <td><input type="checkbox"/></td> </tr> <tr> <td>11.10</td> <td>Vezetékezés, üzemi működés és funkció</td> <td><input type="checkbox"/></td> </tr> </table> <p style="text-align: center;">MEGFELEL</p> <p style="text-align: center;">A vizsgált berendezés a vonatkozó szabványoknak megfelel, azoktól eltérés nem vált szükségessé. Gyártás előtt a konstrukció igazoló ellenőrzése megtörtént.</p>	11.2	A burkolatok védettségi fokozata	<input type="checkbox"/>	11.3	Légekzők és kúszóáramutak	<input type="checkbox"/>	11.4	Áramütés elleni védelem és védőáramkörök épsége	<input type="checkbox"/>	11.5	Beépített alkatelemek	<input type="checkbox"/>	11.6	Belső villamos áramkörök és összekötések	<input type="checkbox"/>	11.7	Külső vezetőkhoz való csatlakozókapcsok	<input type="checkbox"/>	11.8	Mechanikai működés	<input type="checkbox"/>	Működési jellemzőkre vonatkozóan			11.9	Szigetelés ellenállás mérés eredménye	<input type="checkbox"/>	11.10	Vezetékezés, üzemi működés és funkció	<input type="checkbox"/>	
11.2	A burkolatok védettségi fokozata	<input type="checkbox"/>																													
11.3	Légekzők és kúszóáramutak	<input type="checkbox"/>																													
11.4	Áramütés elleni védelem és védőáramkörök épsége	<input type="checkbox"/>																													
11.5	Beépített alkatelemek	<input type="checkbox"/>																													
11.6	Belső villamos áramkörök és összekötések	<input type="checkbox"/>																													
11.7	Külső vezetőkhoz való csatlakozókapcsok	<input type="checkbox"/>																													
11.8	Mechanikai működés	<input type="checkbox"/>																													
Működési jellemzőkre vonatkozóan																															
11.9	Szigetelés ellenállás mérés eredménye	<input type="checkbox"/>																													
11.10	Vezetékezés, üzemi működés és funkció	<input type="checkbox"/>																													
Kelt.: Aláírás																														

TIPIZÁLT FOGYASZTÁSMÉRŐ SZEKRÉNYEK

Útmutató a Darabvizsgálati jegyzőkönyv kitöltéséhez

11.2. A burkolatok védettségi fokozata

Szemrevételezés szükséges annak megerősítésére, hogy az adattáblán található por és víz behatás elleni IPXX védettség megfelelő.

Pl.: az IP44-es védettség: Az első számjegy apró méretű szilárd tárgyak ellen védett (>1 mm), a második számjegy a fröccsenő víz ellen védett minden irányból.

11.3 Légek és kúszóáramutak

Szemrevételezéssel ellenőrizni kell, hogy a berendezésben lévő aktív részek egymás közötti távolsága megfelel az MSZ EN 61439-1:2012 szabványban előírt távolságoknak.

(pl.: levegőben 6kV lökőfeszültség-állóságnál legkisebb légek 5,5mm)

11.4 Áramütés elleni védelem és védőáramkörök épsége

Szemrevételezéssel ellenőrizni kell, hogy a mérőszekrény megfelel az MSZ EN 61439-1:2012 szabvány előírt alapvédelemre és a hibavédelemre vonatkozó védőintézkedéseknek

Pl.: a burkolatok megléte és azok sértetlensége.

11.5 Beépített alkatrész beszerelése

Szemrevételezéssel ellenőrizni kell a megfelelő alkatrészek beépítettségét.

11.6 Belső villamos áramkörök és összekötések

A kötések, különösen a csavarozott és a csavarral létrehozott kötések a megfelelő feszesség szempontjából szűrőpróbaszerűen kell ellenőrizni.

11.7 Külső vezetőkhez való csatlakozókapcsok

Szemrevételezéssel ellenőrizni kell a sorkapcsok számát, típusát, jelölését.

11.8 Mechanikai működés

A mechanikai működtető elemek, reteszelések és záruk, beleértve az eltávolítható részekhez kapcsolódókat is, hatékonyságát kell ellenőrizni.

TIPIZÁLT FOGYASZTÁSMÉRŐ SZEKRÉNYEK

Működési jellemzőkre vonatkozóan

11.9 Szigetelés ellenállás mérés (Dielektromos tulajdonságok)

Műszeres vizsgálat. A 250A névleges áramig terjedő betáplálási védelemmel ellátott berendezések esetén a szigetelési ellenállás méréssel való igazoló ellenőrzése végezhető egy legalább 500V egyenfeszültségű szigetelési ellenállásmérő készülék használatával.

Ebben az esetben a vizsgálati eredmény akkor megfelelő, ha az áramkörök és a megérintható vezető részek közötti szigetelés ellenállás áramkörönként, ezen áramkörök földhöz viszonyított tápfeszültségre vonatkoztatva, legalább $1000\Omega/V$.

11.10 Vezetékezés, üzemi működés és funkció

Ellenőrizni kell a szekrényen található adattábla meglétét. El kell végezni a vezetékezés szemrevételezését és a villamos funkcionális vizsgálatot is.

6.5 Főáramköri vezetékezés

Típus: H07V-K 16mm² vezetékezés alapkivitelben

Vezetőanyag: MKH (elemi szál), 63A terhelésre alkalmas

Keresztmetszet: 16mm²

Névleges feszültség: 400V

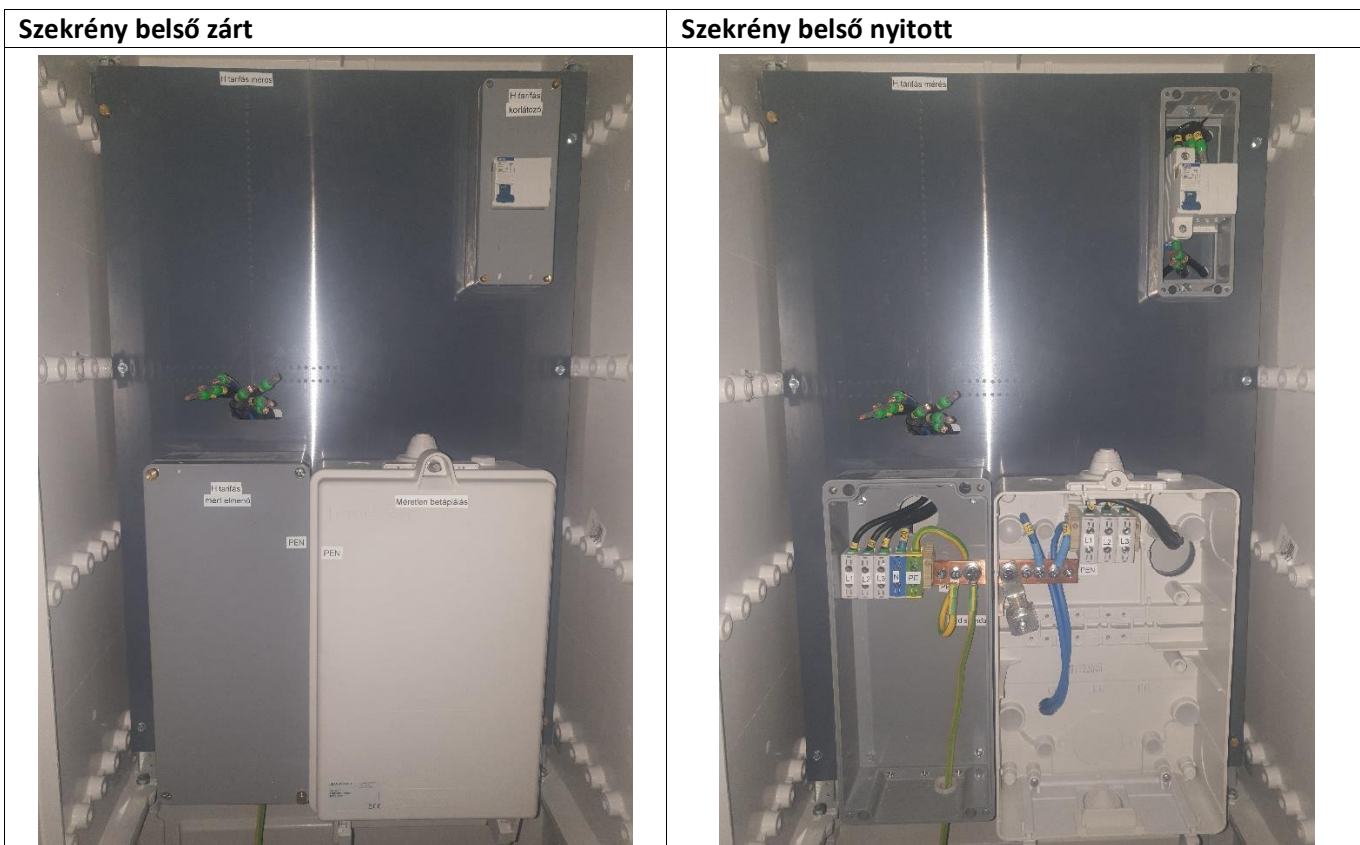
Préselt érvéghüvely a vezeték keresztmetszetének és a fogadó kapocs méreteinek megfelelően

Vezetékek végein azonos formájú, anyagú, könnyen el nem távolítható, időtálló egyértelmű jelölés

TIPIZÁLT FOGYASZTÁSMÉRŐ SZEKRÉNYEK

7. Aranyminta fotók

Arany minta fotók: KOZ24.ES032(IB32)K-H63A



TÍPIZÁLT FOGYASZTÁSMÉRŐ SZEKRÉNYEK

Szekrény burkolatok nélkül előlről



Szekrény bal oldal



Szekrény jobb oldal



Szekrény alulról



TÍPIZÁLT FOGYASZTÁSMÉRŐ SZEKRÉNYEK

Szekrény felőról	Szekrény hátulról
 A photograph showing the front view of a tall, white, rectangular meter cabinet. The cabinet has a smooth, slightly textured surface and a vertical seam down the center. There are some faint markings and a small circular detail near the top left.	 A photograph showing the rear view of the same white meter cabinet. It features a vertical panel with several horizontal slots or compartments. At the bottom, there is a dark, grid-like structure, possibly a base or a door, and a reddish-brown surface is visible behind it.