

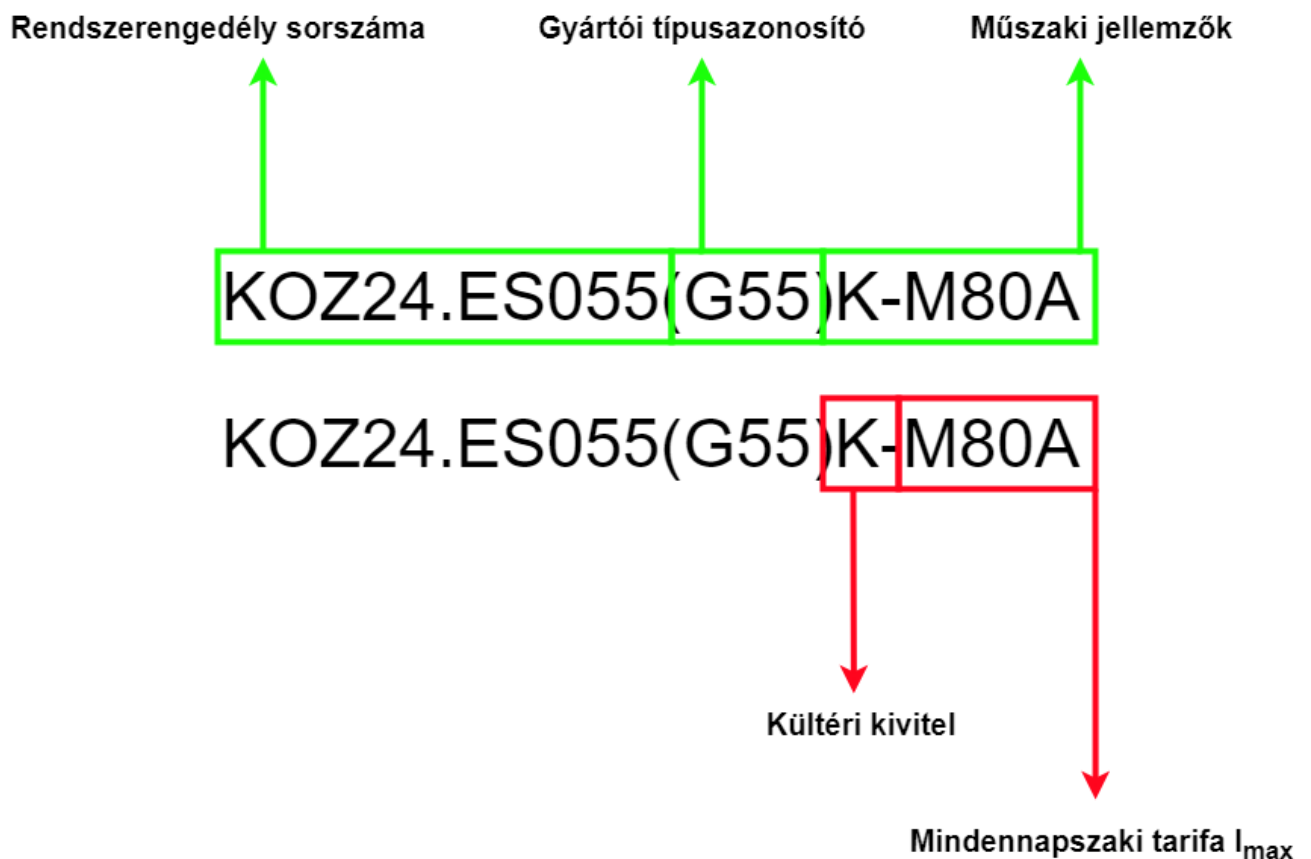
# TIPIZÁLT FOGYASZTÁSMÉRŐ SZEKRÉNYEK

## Rendszerengedélyezési dokumentáció

Rendszerengedély azonosító:

**KOZ24.ES055(G55)K-M80A**

Rendszerengedély azonosító jelmagyarázat:



# TIPIZÁLT FOGYASZTÁSMÉRŐ SZEKRÉNYEK

## Tartalomjegyzék

1. TÍPUSAZONOSÍTÓ.....	3
2. MŰSZAKI ADATLAP.....	9
3. TELEPÍTÉSI ÉS ÜZEMBEHELYEZÉS UTASÍTÁS.....	11
4. KARBANTARTÁS.....	20
5. MŰSZAKI DOKUMENTÁCIÓ KÉPSEGÉDLETEKKEL.....	27
6. DOKUMENTÁCIÓ.....	31
7. ARANYMINTA FOTÓK.....	45

# TIPIZÁLT FOGYASZTÁSMÉRŐ SZEKRÉNYEK

## 1. TÍPUSAZONOSÍTÓ

<b>RENDSZERENGEDÉLY AZONOSÍTÓ:</b>	KOZ24.ES055(G55)K-M80A
<b>TÍPUS:</b>	Egyedi
<b>FELHASZNÁLÁS:</b>	Egy felhasználói helyes M63A mérés földkábeles, szabadon álló kivitelben
<b>ALKALMAZÁS:</b>	Kültéri (K)
<b>CSATLAKOZÁS MÓDJA:</b>	Földkábel (F)
<b>MÉRETEK:</b>	Magasság 2010 mm x Szélesség 583 mm x Mélység 280 mm
<b>ELHELYEZÉS:</b>	Szabadon álló (Sz)



# TIPIZÁLT FOGYASZTÁSMÉRŐ SZEKRÉNYEK

**ANYAGLISTA:** (Részletes anyaglista tételes megadása típusjellel, szükség esetén megjegyzéssel ellátva)

KOZ24.ES055(G55)K-M80A

Megnevezés	db	Típusjel	Megjegyzés
Szekrény	1	SL 205	Méret: 2010 x 583 x 280 mm
Szerelőlap	1	SL 205 Panel	1 vagy 3 fázisú mérőhöz
Fogadó doboz	1	K3 Kötődoboz	Méretlen kábel fogadására
Korlátozó doboz	1	CSP 122209	Korlátozók részére
Elmenő doboz	2	CSP 163609	Elmenő sorkapocs részére
Betáp sorkapocs	3	MAA1050A10	Méretlen fővezeték fázis vezetőihez
PEN sín	2	PEN sín	Méretlen fővezeték PEN vezetőjéhez, majd a fogyasztásmérő N, mért elmenő N, és elmenő PE elágazásra, PEN szétválasztásra.
Elmenő sorkapocs	3	MAA1035A10	Elmenő fázis vezetőkhez
Elmenő sorkapocs	1	MAA1035B10	Elmenő N vezetőhöz
Elmenő sorkapocs	1	MAA1035Y10	Elmenő PE vezetőhöz
Kábel bilincs	3	22-28mm <sup>2</sup>	Bejövő, elmenő kábelek rögzítésére
Mindennapszaki vezetékezés	1	MKH H07V-K 25mm <sup>2</sup>	Alap kiépítés, 3 x 80A-ig bezárólag
Páramegfogó granulátum	2	V-452	Páralecsapódás megelőzése végett
Helykitöltő korlátozóba	1	54-LZ060	Készlet
VIGYÁZZ! 400V tábla	1	V-6 100x63	VIGYÁZZ! 400V tábla
Adattábla	1		Típus szerint

# TIPIZÁLT FOGYASZTÁSMÉRŐ SZEKRÉNYEK

## MEGJEGYZÉSEK:

- Fentiekben megadott anyaglistán kívül a szekrény tartalmazza a jelöléseket, címkéket, vezetékeket, érvéghüvelyeket, TS sínt.
- Beköthető méretlen fővezeték: 4x16mm<sup>2</sup> - 4x50mm<sup>2</sup>.
- Beköthető mért fővezeték: 5x10mm<sup>2</sup> - 5x35mm<sup>2</sup>.
- A szekrény belső terét, annak az oldalán jelölt talajszintig kötelező száraz homokkal, végül páramentesítő granulátummal feltölteni, a helyszíni adottságoknak megfelelően.
- Telepítésnél lényeges, hogy a szekrény első elektromos célú kötési pontja a talajszint felett, minimum 60 cm távolságra legyen.

## KIEGÉSZÍTÉSEK:

### Vezetékezés:

- 3x80A-ig 25mm<sup>2</sup> alapkivitelben.

A kiírásnak megfelelően beépítendő szerkezeti elemek típusjel változásból adódó módosításokat a Közvillyszer Kft. a módosított szerelvényt helyettesítheti azonos műszaki tartalmú elemekkel, elosztói engedélyes előzetes jóváhagyásával.

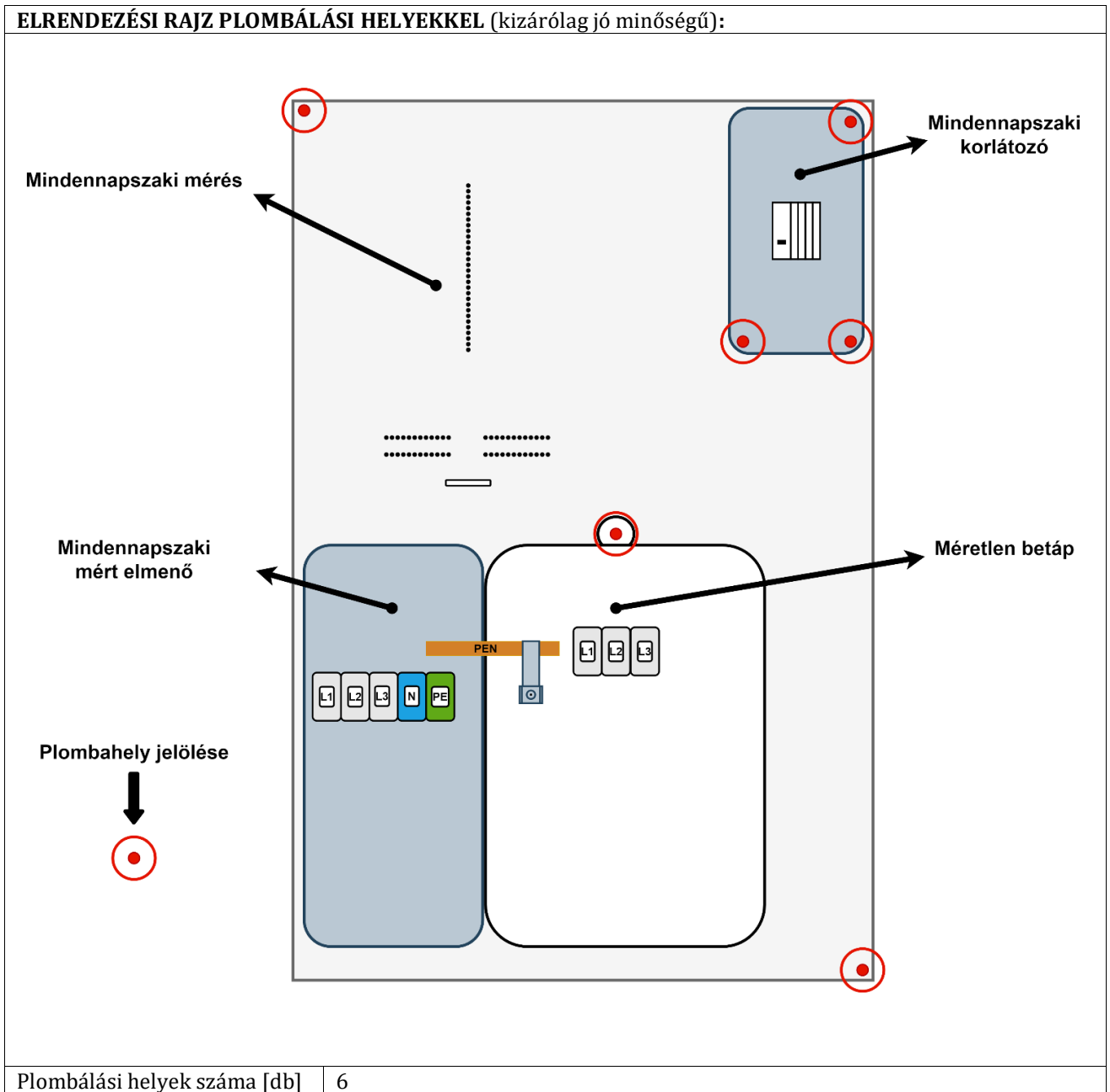
A szekrények garantált élettartama (25 év) kizárólag abban az esetben érvényes, amennyiben a Közvillszer Kft. telepítési és karbantartási útmutatásait betartja és egyéb durva külső hatásoknak nincs kitéve.

# TIPIZÁLT FOGYASZTÁSMÉRŐ SZEKRÉNYEK

## Műszaki dokumentáció

Rendszerengedély azonosító: **KOZ24.ES055(G55)K-M80A**

Rajzok, fényképek:



## TÍPIZÁLT FOGYASZTÁSMÉRŐ SZEKRÉNYEK

JÓ MINŐSÉGŰ FÉNYKÉP A FOGYASZTÁSMÉRŐ SZEKRÉNYRŐL, TOKOZATRÓL (szekrény esetén nyitott ajtóval):

d



## TÍPIZÁLT FOGYASZTÁSMÉRŐ SZEKRÉNYEK

JÓ MINŐSÉGŰ FÉNYKÉP A CSATLAKOZÓ TÉRRESZRŐL (sorkapocs, kismegszakító, egyéb eszközök maszk nélkül):





# TIPIZÁLT FOGYASZTÁSMÉRŐ SZEKRÉNYEK

## 2. MŰSZAKI ADATLAP

### 2.1 Általános szerkezeti kialakítás

Méretetek:

	Belső	Külső
Magasság [mm]	2000	2010
Szélesség [mm]	570	583
Mélység [mm]	270	280

Csatlakozás módja: Földkábel (F)

Szekrény anyaga: Üvegszálal polietilén

Teljes tömeg: 45kg

Szín: RAL 7035

A szekrény belső kiépítettsége: nem moduláris (nem átalakítható/bővíthető)

Beépíthető készülékek (helyettesítő termékek is): -

### 2.2 Villamos adatok

Névleges feszültség: 3 x 230V / 400V

Névleges frekvencia: 50Hz

Névleges áramerősség: 80A

Zárlati áramerősség: 10kA

## **TIPIZÁLT FOGYASZTÁSMÉRŐ SZEKRÉNYEK**

Beköthető vezetékek típusa, mérete: max. 50mm<sup>2</sup>

Beköthető vezetékek helyzete: függőleges

Érintésvédelem módja: TN-C/TN-S

Érintésvédelmi osztály: II. osztály, kettős szigetelés

### **2.3 Környezeti és mechanikai hatások elleni védelem**

Kivitel: Kültéri (K)

Környezeti hőmérséklet: min. - 20°C, max. +50°C

Légnedvességi feltételek: relatív páratartalom max. 50% / +40°C

UV- állóság: Kültéri MSZ EN 61439-1 10.2.4. szerint vizsgálat nem szükséges

Védettség: IP44

Ütésállóság: IK10

Korrózióállóság (fém szekrények esetén): -

# TIPIZÁLT FOGYASZTÁSMÉRŐ SZEKRÉNYEK

## 3. TELEPÍTÉSI ÉS ÜZEMBEHELYEZÉSI UTASÍTÁS

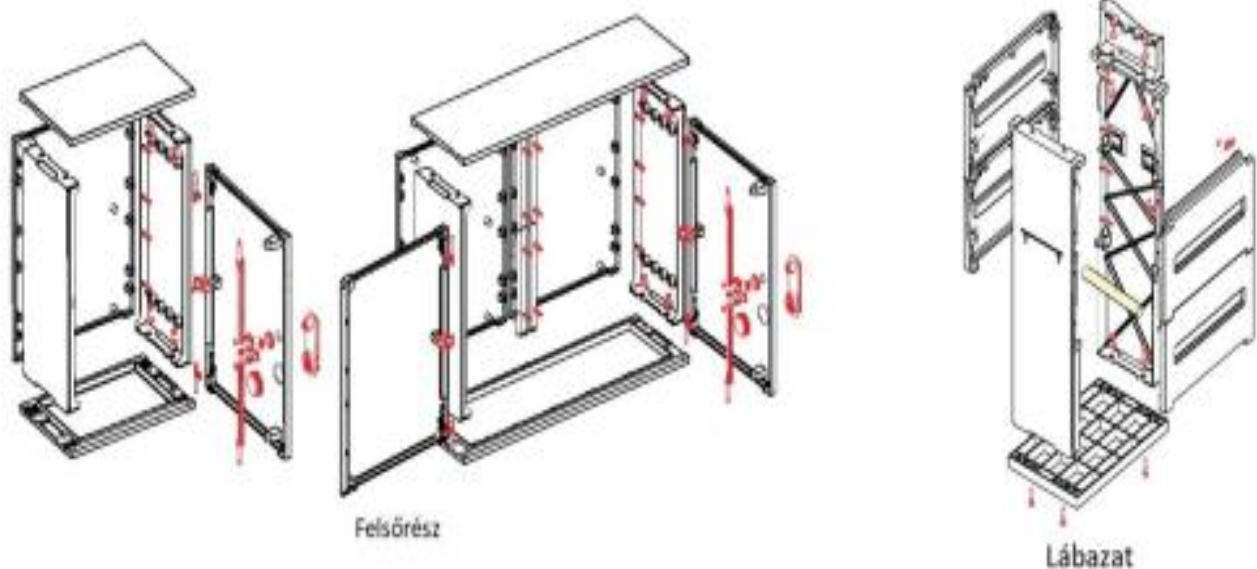
### A szabadon álló, földbe ásható, direkt fogyasztásmérő szekrények

#### Geyer szekrények jellemzői

Az elosztó-berendezés házát a németországi GEYER AG normál-, oszlop- és lapos szekrénycsaládja alkotja. Az általános szekrények négy méretváltozata, a 00, 0, 1 és 2-es jelű 845 + 900 mm magasságú kivitel. A lapos szekrényekből a SL205 és a SL207-es típust használjuk. A fő méretek a szekrény méretrajzain láthatóak. A szekrény anyaga a gyártó által bizonylatolt műszaki tulajdonságú, a külső káros hatásoknak (UV-sugárzás, elektromosság, hő, víz, mechanikai behatások stb.) nagymértékben ellenálló, FS 833.5 jelű (DIN 16913 szerint) üvegszál erősítésű poliszterből készült. Színe világosszürke, RAL 7035. Védettsége IP 44.

A szekrények poliuretán lakkozással vannak ellátva, így az UV sugárzással szemben ellenállóak.

A szekrény felső részből és lábazatból áll. Felsőrész tartalmazza a fogyasztásmérőt, egyéb áramköri elemeket (kismegszakítókat, sorkapcsokat). A lábazat a szekrény aljához csatlakozik, ez kerül leásásra. Az ajtó lehet egy vagy kétszárnyas, cylinder zárbetéttel ellátva.



# TIPIZÁLT FOGYASZTÁSMÉRŐ SZEKRÉNYEK

## 3.1 Szekrény telepítése

- A szekrény mindkét oldalát meg kell tudni közelíteni.
- Célszerű az épületfalak vagy tereptárgyak mellett közlekedési utakat biztosítani.
- A telekhatár olyan részének kiválasztása célszerű, amely védett a káresetektől.
- A szekrény telepítési helye ne legyen "vízgyűjtő".
- A szekrény telepítésénél figyelembe véve a szekrény méreteit, annál 10-10 cm-el nagyobb, 60 cm mély alapterületű gödör ásása szükséges. Az összeszerelt szekrényt (lábazattal), a gödörbe kell behelyezni és ideiglenesen rögzíteni. (A "lábazatmélység" 50-60 cm!) A szekrényen a "Telepítési magasság" (talajszint) jelölve van! Ha a talajviszonyok megkívánják, beton járólapokra kell a lábazatot rácsavarozni és ezzel együtt kell a szekrényt telepíteni.
- A szekrény és a lábazat mellső, ajtó alatti takarólemezeit az ajtó levétele után, felülről lefelé haladva csavarosan le kell bontani a kábelek beköthetősége és rögzítése érdekében.
- A szekrény földelővezető csatlakoztatására szolgáló bekötőkapcsára (PEN sín alsó vége) érintésvédelmi célú földelést kell csatlakoztatni. Ennek műszakilag megfelelő megoldásként legcélszerűbb a villamos energiával ellátott épület földelő rendszeréről a mért fővezetékként szolgáló kábellel azonos nyomvonalon "visszavezetni" a földelővezetőt. Ehhez legalább 100 mm<sup>2</sup> keresztmetszetű, korrózió elleni védelem szempontjából megfelelő (horganyzott) köracél ajánlott. Ha ennek a visszavezetésnek a hossza a 3-4 métert meghaladja, akkor célszerű ezen felül a szekrénynél önállóan is megfelelő értékű földelő szondát telepíteni.
- A csatlakozókábelek fektetésére, szerelésére a vonatkozó szabványok és az áramszolgáltatók általános előírásai érvényesek. A jelöléseket az összetartozó kábeleken egyértelműen biztosítani kell.
- A kábelszerelési munkák elvégzése után a mellső takaróelemeket fordított sorrendben kell visszahelyezni, az ajtó a stifteket bepattintásával visszaszerelhető.
- Ezt követően a kitermelt talajt felhasználva döngölten, rétegesen tömörítve kell a végleges, stabil rögzítést elérni, miközben vízmértékkel a beállítást mindkét irányban folyamatosan ellenőrizzük. A talajkipárolgás csökkentése érdekében páramegfogó granulátum alkalmazása kötelező.
- A szekrény anyaga elviseli az aszfaltozás okozta hő- és vegyi hatásokat, így a környezet aszfaltburkolása sem okoz problémát. Ilyen esetben azonban a

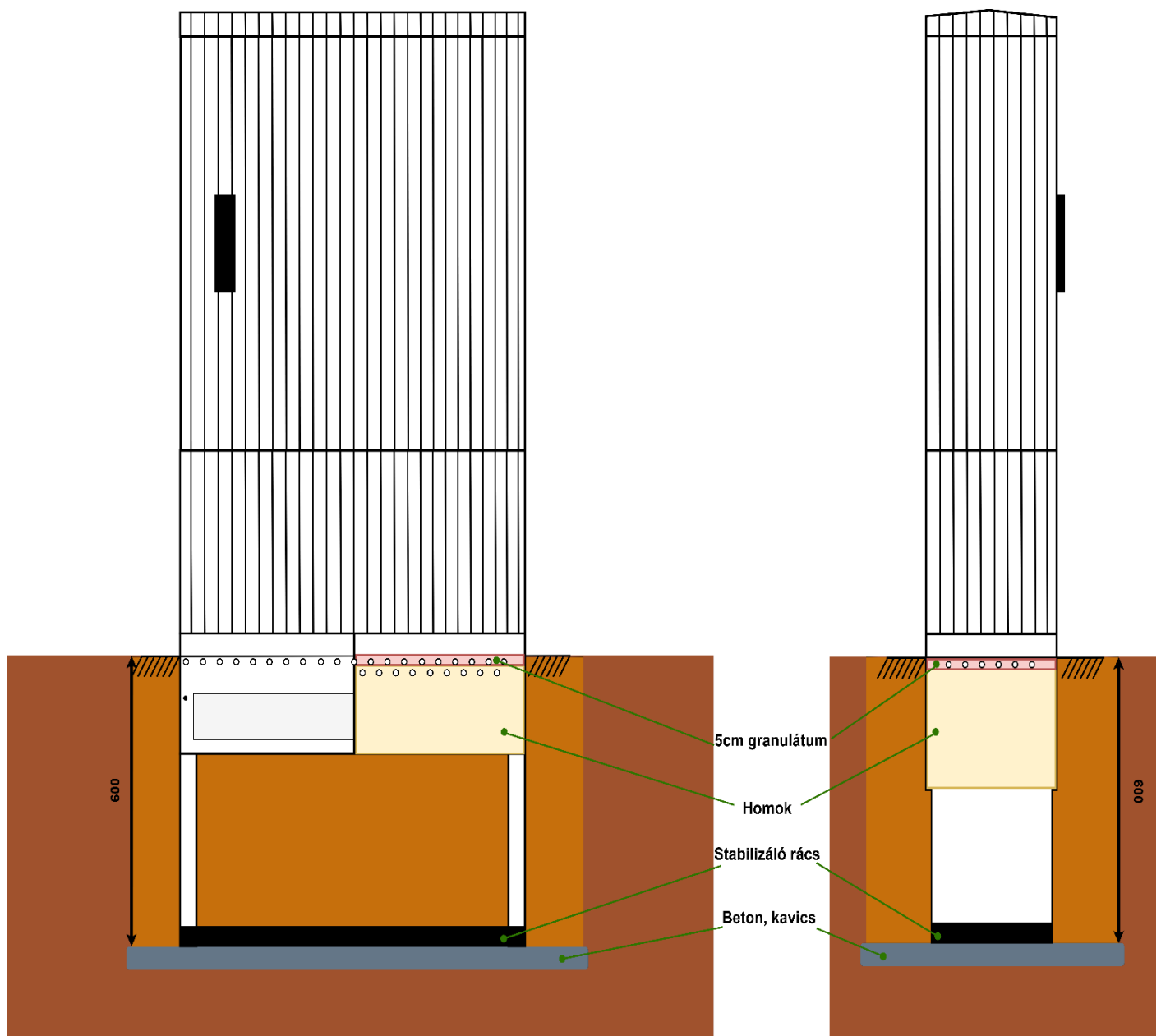
## TIPIZÁLT FOGYASZTÁSMÉRŐ SZEKRÉNYEK

szekrénytől kifelé kismértékű lejtést kell kialakítani, hogy a csapadék a szekrény tövében ne gyűljön össze.

- A szekrényajtó alatti takarólemezek csavarosan bonthatóak, így az utólagos kábelbekötés is egyszerűen megoldható.
- A szekrényt meg kell védeni a környezeti durva behatások ellen.

### Kiegészítés:

A szekrények telepítése során a tervező és a helyi Áramszolgáltató előírásait maradéktalanul be kell tartani.



## TIPIZÁLT FOGYASZTÁSMÉRŐ SZEKRÉNYEK

### 3.2 Kábelcsatlakozások kialakítása

- a) A fogyasztásmérő szekrényen a méretlen és a mért oldalon a kábelek számára kialakított csatlakozó elemeken kell a szekrénybe vezetni az alábbi alternatív lehetőségek valamelyikével; csőadapter, tömszelence, gégecsőadapter. Meglévő sorkapocsba bekötni és a megfelelő nyomatékkal meghúzni.

Cu kábel esetén:	6-50 mm <sup>2</sup>	6 Nm
Al kábel esetén:	16 mm <sup>2</sup>	4 Nm
	25 mm <sup>2</sup>	6 Nm
	35 mm <sup>2</sup>	8 Nm
	50 mm <sup>2</sup>	10 Nm
V – kengyel esetén:	16-95 mm <sup>2</sup>	20 Nm

#### **b) Csatlakozások:**

- biztosító aljzatra (saját csavarjára, vagy kengyeles csatlakozóval)
- sorkapocs (sorkapocs csatlakozóval)
- sínre (sín csatlakozóval) csatlakozó vezeték keresztmetszete: 16 mm<sup>2</sup> - 50 mm<sup>2</sup>-ig
- indítható mért fővezeték: 10 mm<sup>2</sup> - 35 mm<sup>2</sup>-ig

#### **c) Kivezetése:**

- tömszelence vagy csőadapter
- TN rendszer (PEN sínnel)

## TIPIZÁLT FOGYASZTÁSMÉRŐ SZEKRÉNYEK

**Direkt fogyasztásmérő szekrények főáramköri vezetékek alkalmazott keresztmetszete:**

Maximális áram:	Mindennapszaki:
80A-ig	25 mm <sup>2</sup>

**Direkt fogyasztásmérő szekrényekben a tömszelencék méretei:**

Kábel mérete:	Tömszelence mérete:
4x16	M32
4x25	M50
4x35	M63

### **3.3 Eszközök beépítése, rögzítése**

A maximum 4x50mm<sup>2</sup> méretlen csatlakozó kábel kifejtett erei a fogadó doboz belsejébe TS35-ös DIN-sínre rögzített 50mm<sup>2</sup>-es fővezetési sorkapocsba köthetőek.

Fogadó doboz ütés és UV álló polikarbonátból készülnek, teli fedéllel. A fedele egyszerűen eltávolítható, így alkalmas a lépcsős kábelbevezető által fogadott méretlen kábelek könnyű kifejtésére és szerelésére. Külső plombálása a fedél felső részén történik plomba csavarral.

A méretlen fővezetékbe beépítésre kerülő kismegszakítók az áramszolgáltató kirendelt szerelője által, a korlátozó dobozában kerül elhelyezésre. Plombálásuk a doboz fedelének bal- és jobb alsó sarkán, valamint jobb felső sarkán plomba csavarokkal történik.

Az elmenő dobozban, TS35-ös DIN sínre rögzített 35mm<sup>2</sup>-es fővezetési sorkapcsok segítségével maximum 5x35mm<sup>2</sup>-es mért csatlakozó kábel beköthető.

A kábelbilincs a földkábelek fizikai tehermentesítése szolgál a szekrény lábázatában elhelyezett sínen.

## TIPIZÁLT FOGYASZTÁSMÉRŐ SZEKRÉNYEK

### a) Kismegszakítók beépítése:

- TS35-ös sínre felpattintani,
- az előkészített vezetékeket bekötni,
- a gyártó által megadott nyomatékértékre meghúzni a csavarokat

### b) Villanyszerelő feladata:

- betápláló és elmenő kábel bekötése,
- kábelfej kiképzése,
- szekrény kitöltése páramegfogó granulátummal,
- darabvizsgálati jegyzőkönyv kitöltése
- A fogyasztó tájékoztatása, kioktatása a berendezés kezeléséről és a kizárólagos őrizet biztosításáról.

**FONTOS**, a Közvillyszer Kft. által gyártott tipizált szekrények a rendszerengedély alapján nem módosíthatóak vagy bővíthetőek. Ennek értelmében ez a kijelentés vonatkozik, mind a Közvillyszer Kft.-re, mind a minősített szerelőre.

### **3.4 Kondenzvíz, melegedés képződés megelőzése, csökkentése**

Telepítési hely kiválasztásánál előnyben kell részesíteni a természetes árnyékkal, állandó hőmérséklettel, jó szellőzéssel rendelkező telepítési helyeket. Földbeásható szekrélynél csökkenteni kell a talaj kipárologását páramegfogó granulátummal, mely a szekrény tartozéka. A szekrények felépítése hatékony gravitációs szellőztetést biztosít. A szekrényt meg kell védeni a környezeti durva behatások ellen.



# TIPIZÁLT FOGYASZTÁSMÉRŐ SZEKRÉNYEK

## **3.5 A berendezés üzembe helyezése**

A berendezés üzembe helyezését csak szakképzett vagy kioktatott személy végezheti.

### **Feladatai:**

- rendelésnek megfelelő kialakításának szemrevételezése, ellenőrzése
- tartozékok és földelés megfelelősége
- feliratok és táblák megléte (feliratozószalag, matricák) - egyéb dokumentációk megléte (darabvizsgálati jegyzőkönyv, minőségi bizonyítvány, adattábla, dokumentációs QR kód, nézeti és áramutas rajzok)
- közeli, aktív részek elleni védelem biztosítása
- feszültség alá kerülő kábelek ellenőrzése és feszültség alá helyezés

## **3.7 Telepítést és annak ellenőrzését támogató ellenőrzési lista**

A darabvizsgálati jegyzőkönyvet a gyártó állítja ki, és átadja a telepítőnek. A telepítőnek az alábbi ellenőrzési feladatokat kell elvégeznie:

Üzembe helyezés előtti ellenőrzés:

- rendelésnek megfelelő kialakítás ellenőrzése
- a szekrény épségének ellenőrzése
- tartozékok meglétének ellenőrzése
- földelő rendszer kialakításának ellenőrzése
- földelés megfelelőségének ellenőrzése
- feliratok, felirati táblák meglétének, helyességének és láthatóságának ellenőrzése
- kapcsolási és nézeti rajzok ellenőrzése
- darabvizsgálatok elvégzésének ellenőrzése
- Fogyasztó számára átadandó dokumentációk meglétének ellenőrzése (adattábla, dokumentációs QR kód, minőségi bizonyítvány, darabvizsgálati jegyzőkönyv, nézeti és áramutas rajzok)

# TIPIZÁLT FOGYASZTÁSMÉRŐ SZEKRÉNYEK

## Telepítési, üzembe helyezési utasítások

*A berendezésekben lévő, készülékek, szerelési anyagok, illetve maga a műanyag szekrény, normál üzemi körülmények között különleges karbantartási igényt nem támaszt az üzemeltetővel szemben. Üzembe helyezéskor teljesíteni kell az Üzembe helyezési Utasításokat.*

A csatlakoztatható kábelek mérete max. 4x50 mm<sup>2</sup>. A kábel fázisvezető ereit a betáplálásnál az erre a célra kialakított sorkapcsokban, a PEN vezető belső kulcsnyílású csavarokkal rögzítő, V-direkt szorítóba csatlakoztatható az érszigetelés eltávolítása után. A kábelek fizikai tehermentesítése a tartószerkezethez, csavaros szorítású, műanyag betétes bilincsekkel lehetséges.

### Biztonságtechnikai, munkavédelmi előírások az üzembe helyezéshez

*A telepítés és az üzembe helyezés során is be kell tartani az egyéb munkaféleségekre előírt biztonságtechnikai előírásokat:*

- A berendezés szállítása, emelése és mozgatása során be kell tartani az emelőgépekre és az anyagmozgatásra vonatkozó munkavédelmi előírásokat.
- Az üzembe helyezést megelőző esetleges méréseket csak szakképzett és kioktatott személyek végezhetik el megfelelő üzembiztonsági mérőberendezésekkel.
- Csak olyan berendezés helyezhető üzembe, amely a gyártói darabvizsgálaton megfelelt. A megfelelőséget a „Minőségi bizonyítvány” kitöltött állapota igazolja. Kitöltetlen vagy hiányos Minőségi bizonyítvány esetén az üzembe helyezés csak az üzemeltető felelősségére történhet.

### Átvételi ellenőrzés

*A berendezésen a gyártótól való beérkezés és az üzemeltetési helyre való lehelyezéskor ellenőrizni kell a következőket:*

A műszaki dokumentáció, a Megfelelőségi nyilatkozat meglétét és Minőségi bizonyítvány kitöltött állapotát, a berendezés külső épségét, a beépített készülékek külső épségét és komplettiségét.

### Telepítés, helyszíni szerelés

*Az elosztó-berendezés telepítésének helykiválasztási szempontjai az alábbiak:*

A berendezést olyan helyen célszerű elhelyezni, ahol, a közlekedési káreseteknek a legkevésbé van kitéve, valamint a létesítési- és kezelési szempontból a körülmények a lehető legkedvezőbbek

Miután a berendezés csak egy oldalán van ajtóval ellátva, célszerűen a korábbi megoldásoknál védettebben az épületfalak vagy egyéb, mechanikai védelmet nyújtó objektumok mellett is elhelyezhető.

A berendezés telepítése külön alapozást nem igényel, így célszerű azt a kábelfektetéssel egy időben, vagy azt követően felállítani. A kábelárokhoz illeszkedően egy, a szekrény méretéhez igazodó, minimum 60 cm mély gödröt kell készíteni, majd a szekrényt a rajta feltüntetett mélységig behelyezni, és a szintezését elvégezni.

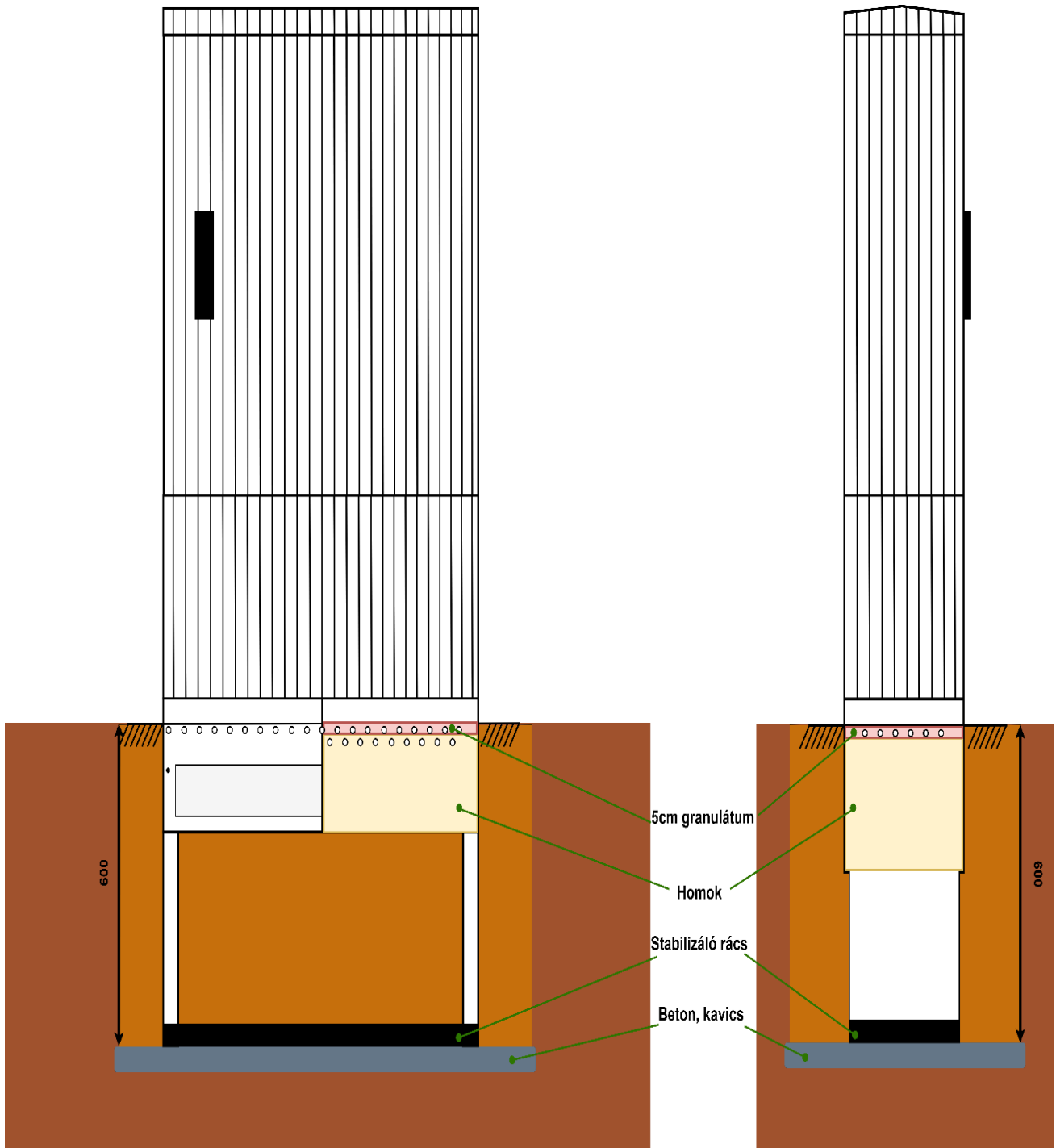
A szekrény és a lábazat mellső, ajtó alatti takaróelemei az ajtó levétele után, felülről lefelé haladva csavarosan bonthatóak a kábelek beköthetősége és rögzíthetősége érdekében.

A kábelszerelési munkák elvégzése után a mellső takaróelemek fordított sorrendben visszahelyezendő, az ajtó a stiftes bepattintásával visszaszerelhető.

Ezt követően a kitermelt talaj, valamint kvarchomok felhasználásával rétegesen tömörítve kell a stabil rögzítést elérni, miközben vízmértékkel a beállítást folyamatosan ellenőrizzük. A hőmérsékleti ingadozások okozta páralecsapódás megelőzése érdekében a szekrény alatt párafogó granulátum terítése szükséges.

A szekrény anyaga elviseli az aszfaltozás okozta hő- és vegyi hatásokat, így a környezet aszfaltburkolása sem okoz problémát. Ebben az esetben azonban a szekrénytől kifelé kismértékű lejtést kell kialakítani, hogy a csapadék a szekrény tövében ne gyűljön össze.

## TIPIZÁLT FOGYASZTÁSMÉRŐ SZEKRÉNYEK



### Üzembehelyezés

Ha a berendezés nem a helyszíni szereléssel egyidejűleg kerül üzembe, illetve, ha az üzembe helyezést nem a helyszíni telepítés kivitelezői végzik, a „Műszaki állapot ellenőrzése” előírásain túlmenően ellenőrizni kell még: Az üzemeltetési dokumentáció meglétét és kitöltött állapotát, El kell végezni az áramkörök azonosítását az összes kapcsolókészülék működtetését (2-3 ki-be kapcsolással). Feszültség alá helyezést követően ellenőrizni kell: a berendezés üzemét, a kisfeszültségű gyűjtősín feszültségét.

# TIPIZÁLT FOGYASZTÁSMÉRŐ SZEKRÉNYEK

## **4.Karbantartási utasítások**

### *Elosztó, kapcsoló- valamint mérőszekrényekhez*

A berendezésekben lévő, készülékek, szerelési anyagok, illetve maga a műanyag szekrény, különleges karbantartási igényt nem támaszt az üzemeltetővel szemben. Üzembe helyezéskor teljesíteni kell az Üzembe helyezési Utasításokat.

#### Karbantartási utasítás:

*Ez a rész a műanyag házas elosztó / fogyasztásmérő berendezés üzemeltetését végző szerv, üzemi kezelő személyzetének ad útmutatást az üzemvitel során szükséges tevékenységek elvégzéséhez.*

*Tűzrendészeti, munkavédelmi és biztonságtechnikai előírások a karbantartás alatt:*

A földkábeles elosztó szekrény berendezéseit csak arra kioktatott és szakképzett személyek kezelhetik. A szakképzettség ellenőrzése és a kioktatás a mindenkori üzemeltető szerv feladata. Az üzemeltetés, a karbantartás során be kell tartani az MSZ 1600; MSZ 1585; MSZ 172 számú szabványok vonatkozó előírásait, valamint az üzemeltető speciális - karbantartásra vonatkozó - egyedi szakmai szabályzatait, előírásait. A berendezés üzemeltetéséhez szükséges biztonsági felszereléseket az üzemeltető üzemi személyzete viszi magával, ideértve a berendezéshez alkalmazható 3 fázisú földelő-rövidrezáró készletet is. A munka megkezdése előtt azonosítani kell a berendezést, annak azonosító számát, a berendezés épségét, szemrevételezéssel. A kezelés, illetve munkavégzés előtt meg kell győződni arról, hogy a műveletekhez elegendő hely áll-e rendelkezésre.

#### Műszaki állapot ellenőrzése

Általános szemrevételezés (legalább 2 évenként)

Rendelésnek megfelelő kialakítás ellenőrzése

Szekrény és minden tartozékának ellenőrzése

Csavaros kötések, vezeték/kábel csatlakozások ellenőrzése

Földelő rendszer kialakításának, földelés megfelelőségének ellenőrzése

Feliratok, felirati táblák, matricák meglétének, helyességének és láthatóságának ellenőrzése

Kapcsolási és nézeti rajzok ellenőrzése

**Darabvizsgálatok elvégzésének ellenőrzése**

# TIPIZÁLT FOGYASZTÁSMÉRŐ SZEKRÉNYEK

<b>Darabvizsgálati jegyzőkönyv</b>																															
 <p style="text-align: center;"> <b>KÖZVILLSZER Kft</b>                      1183 Budapest, Gyömrői út 118.                      Mobil: +36 (30) 136-2511                      E-mail: <a href="mailto:kereskedelem@kozvillszer.hu">kereskedelem@kozvillszer.hu</a>                      Web: <a href="http://www.kozvillszer.hu">www.kozvillszer.hu</a> </p>	<b>Kivitelező</b> <div style="border: 1px solid black; padding: 5px; text-align: center; margin-bottom: 5px;">Neve</div> <div style="border: 1px solid black; padding: 5px; text-align: center; margin-bottom: 5px;">Címe</div> <div style="border: 1px solid black; padding: 5px; text-align: center;">Cégjegyzék/vállalkozás tevékenység nyilv. száma</div>																														
<b>Berendezés megnevezése:</b>	<b>Gyártói típusazonosító:</b>																														
Kitöltendő	Kitöltendő																														
<b>Gyártási sorszám:</b>	<b>Gyártás dátuma:</b>																														
Kitöltendő	Kitöltendő																														
<b>Vizsgálati szabvány:</b>	<b>Értékelés:</b>																														
MSZ EN 61439-1:2012 MSZ EN 61439-3:2012	<table border="1" style="margin-left: auto; margin-right: auto;"> <tr> <td style="padding: 2px;">Megfelelő</td> <td style="padding: 2px; text-align: center;">+</td> </tr> <tr> <td style="padding: 2px;">Nem megfelelő</td> <td style="padding: 2px; text-align: center;">-</td> </tr> </table>	Megfelelő	+	Nem megfelelő	-																										
Megfelelő	+																														
Nem megfelelő	-																														
<b>Szabvány</b> <b>MSZ EN 61439-1</b>	<b>Ellenőrzési feladat</b>  <p style="text-align: center;"><b>Szerkezeti kialakításra vonatkozóan</b></p> <table style="width: 100%; border-collapse: collapse;"> <tr> <td style="width: 5%; text-align: center;">11.2</td> <td style="width: 85%;">A burkolatok védettségi fokozata</td> <td style="width: 10%; text-align: center;"><input type="checkbox"/></td> </tr> <tr> <td style="text-align: center;">11.3</td> <td>Légekzők és kúszóáramutak</td> <td style="text-align: center;"><input type="checkbox"/></td> </tr> <tr> <td style="text-align: center;">11.4</td> <td>Áramütés elleni védelem és védőáramkörök épsége</td> <td style="text-align: center;"><input type="checkbox"/></td> </tr> <tr> <td style="text-align: center;">11.5</td> <td>Beépített alkatelemek</td> <td style="text-align: center;"><input type="checkbox"/></td> </tr> <tr> <td style="text-align: center;">11.6</td> <td>Belső villamos áramkörök és összekötések</td> <td style="text-align: center;"><input type="checkbox"/></td> </tr> <tr> <td style="text-align: center;">11.7</td> <td>Külső vezetőkhoz való csatlakozókapcsok</td> <td style="text-align: center;"><input type="checkbox"/></td> </tr> <tr> <td style="text-align: center;">11.8</td> <td>Mechanikai működés</td> <td style="text-align: center;"><input type="checkbox"/></td> </tr> <tr> <td colspan="3" style="text-align: center;"><b>Működési jellemzőkre vonatkozóan</b></td> </tr> <tr> <td style="text-align: center;">11.9</td> <td>Szigetelés ellenállás mérés eredménye</td> <td style="text-align: center;"><input type="checkbox"/></td> </tr> <tr> <td style="text-align: center;">11.10</td> <td>Vezetékezés, üzemi működés és funkció</td> <td style="text-align: center;"><input type="checkbox"/></td> </tr> </table> <p style="text-align: center;"><b>MEGFELEL</b></p> <p style="text-align: center;">A vizsgált berendezés a vonatkozó szabványoknak megfelel, azoktól eltérés nem vált szükségessé. Gyártás előtt a konstrukció igazoló ellenőrzése megtörtént.</p>	11.2	A burkolatok védettségi fokozata	<input type="checkbox"/>	11.3	Légekzők és kúszóáramutak	<input type="checkbox"/>	11.4	Áramütés elleni védelem és védőáramkörök épsége	<input type="checkbox"/>	11.5	Beépített alkatelemek	<input type="checkbox"/>	11.6	Belső villamos áramkörök és összekötések	<input type="checkbox"/>	11.7	Külső vezetőkhoz való csatlakozókapcsok	<input type="checkbox"/>	11.8	Mechanikai működés	<input type="checkbox"/>	<b>Működési jellemzőkre vonatkozóan</b>			11.9	Szigetelés ellenállás mérés eredménye	<input type="checkbox"/>	11.10	Vezetékezés, üzemi működés és funkció	<input type="checkbox"/>
11.2	A burkolatok védettségi fokozata	<input type="checkbox"/>																													
11.3	Légekzők és kúszóáramutak	<input type="checkbox"/>																													
11.4	Áramütés elleni védelem és védőáramkörök épsége	<input type="checkbox"/>																													
11.5	Beépített alkatelemek	<input type="checkbox"/>																													
11.6	Belső villamos áramkörök és összekötések	<input type="checkbox"/>																													
11.7	Külső vezetőkhoz való csatlakozókapcsok	<input type="checkbox"/>																													
11.8	Mechanikai működés	<input type="checkbox"/>																													
<b>Működési jellemzőkre vonatkozóan</b>																															
11.9	Szigetelés ellenállás mérés eredménye	<input type="checkbox"/>																													
11.10	Vezetékezés, üzemi működés és funkció	<input type="checkbox"/>																													
<b>Kelt.:</b>	..... <b>Aláírás</b>																														

# TIPIZÁLT FOGYASZTÁSMÉRŐ SZEKRÉNYEK

## Útmutató a Darabvizsgálati jegyzőkönyv kitöltéséhez

### 11.2. A burkolatok védettségi fokozata

Szemrevételezés szükséges annak megerősítésére, hogy az adattáblán található por és víz behatás elleni IPXX védettség megfelelő.

Pl.: az IP44-es védettség: Az első számjegy apró méretű szilárd tárgyak ellen védett (>1 mm), a második számjegy a fröccsenő víz ellen védett minden irányból.

### 11.3 Légeközök és kúszóáramutak

Szemrevételezéssel ellenőrizni kell, hogy a berendezésben lévő aktív részek egymás közötti távolsága megfelel az MSZ EN 61439-1:2012 szabványban előírt távolságoknak.

(pl.: levegőben 6kV lökőfeszültség-állóságnál legkisebb légeköz 5,5mm)

### 11.4 Áramütés elleni védelem és védőáramkörök épsége

Szemrevételezéssel ellenőrizni kell, hogy a mérőszekrény megfelel az MSZ EN 61439-1:2012 szabvány előírt alapvédelemre és a hibavédelemre vonatkozó védőintézkedéseknek

Pl.: a burkolatok megléte és azok sértetlensége.

### 11.5 Beépített alkatelerek beszerelése

Szemrevételezéssel ellenőrizni kell a megfelelő alkatrészek beépítettségét.

### 11.6 Belső villamos áramkörök és összekötések

A kötések, különösen a csavarozott és a csavarral létrehozott kötések a megfelelő feszesség szempontjából szűrőpróbaszerűen kell ellenőrizni.

### 11.7 Külső vezetőkhöz való csatlakozókapcsok

Szemrevételezéssel ellenőrizni kell a sorkapcsok számát, típusát, jelölését.

### 11.8 Mechanikai működés

A mechanikai működtető elemek, reteszelvek és záruk, beleértve az eltávolítható részekhez kapcsolódókat is, hatékonyságát kell ellenőrizni.

# TIPIZÁLT FOGYASZTÁSMÉRŐ SZEKRÉNYEK

## Működési jellemzőkre vonatkozóan

### 11.9 Szigetelés ellenállás mérés (Dielektromos tulajdonságok)

Műszeres vizsgálat. A 250A névleges áramig terjedő betáplálási védelemmel ellátott berendezések esetén a szigetelési ellenállás méréssel való igazoló ellenőrzése végezhető egy legalább 500V egyenfeszültségű szigetelési ellenállásmérő készülék használatával.

Ebben az esetben a vizsgálati eredmény akkor megfelelő, ha az áramkörök és a megérintható vezető részek közötti szigetelés ellenállás áramkörönként, ezen áramkörök földhöz viszonyított tápfeszültségre vonatkoztatva, legalább  $1000\Omega/V$ .

### 11.10 Vezetékezés, üzemi működés és funkció

Ellenőrizni kell a szekrényen található adattábla meglétét. El kell végezni a vezetékezés szemrevételezését és a villamos funkcionális vizsgálatot is.

## Fogyasztó számára átadandó dokumentációk

Fogyasztó számára átadandó dokumentációk meglétének ellenőrzése (adattábla, dokumentációs QR kód, minőségi bizonyítvány, darabvizsgálati jegyzőkönyv, nézeti és áramutas rajzok)

A fogyasztó tájékoztatása, kioktatása a berendezés kezeléséről és a kizárólagos őrizet biztosításáról.

# TIPIZÁLT FOGYASZTÁSMÉRŐ SZEKRÉNYEK

## 4.4 Fogyasztó számára átadandó dokumentáció

### Adattábla

Fogyasztásmérő szekrény

Típus:

KOZ24.ES055(G55)K - M80A

Várható élettartam: 25év

Védettségi fokozat: IP44

Érintésvédelmi oszt: II.

Vizsgálati módszer:

MSZ EN 61439 - 1

In max: Un: Iz:

63A 400V 50Hz 40kA



Gyártási év

2024

Sorszám

5000



Gyártó: Közvillyszer Kft.

1183 Bp. Gyömrői út 118.

**A rendszerengedély kizárólagos jogosultja a gyártó.  
A rendszerengedélyek jogosulatlan felhasználása  
okirattal visszaélésnek minősül, és büntető feljelentést von maga után!**

### Dokumentáció QR kódja

Fogyasztásmérő szekrény  
elektronikus dokumentumok



Típus:

KOZ24.ES055(G55)K - M80A

Gyártó: Közvillyszer Kft.

1183 Bp. Gyömrői út 118.

**A rendszerengedély kizárólagos jogosultja a gyártó.  
A rendszerengedélyek jogosulatlan felhasználása  
okirattal visszaélésnek minősül,  
és büntető feljelentést von maga után!**



# TIPIZÁLT FOGYASZTÁSMÉRŐ SZEKRÉNYEK

## Minőségi bizonyítvány



### Minőségi bizonyítvány

Termék megnevezése:  
Fogyasztásmérő szekrény

Gyártó: Közvillszer Kft  
1183 Budapest, Gyömrői út 118.



Gyártói típusazonosító:  
G55

Rendszerengedély:

KOZ24.ES055(G55)K-M80A

Gyártás dátuma:  
2024.01.11

Gyártási sorszám:  
5000

Un:	3x400V	In max:	80A
Ui:	400V	Iz:	40kA
U működtető:	230 / 400V	Érintésvédelmi o.:	II.
Méret:	2010x583x280 mm	Védettség fokozat:	IP44

Darabvizsgálat:

Vizsgálati módszer: MSZ EN 61439-1

Szigetelési ellenállás értéke: 1,0 GΩ

Minősítés: Megfelelt

Nyilatkozat: A vizsgált berendezésen biztonságtechnikai, mechanikai és villamos jellemzőket károsan befolyásoló technológiai vagy egyéb változás, illetve anyaghelyettesítés nem történt

P.H.

# TIPIZÁLT FOGYASZTÁSMÉRŐ SZEKRÉNYEK

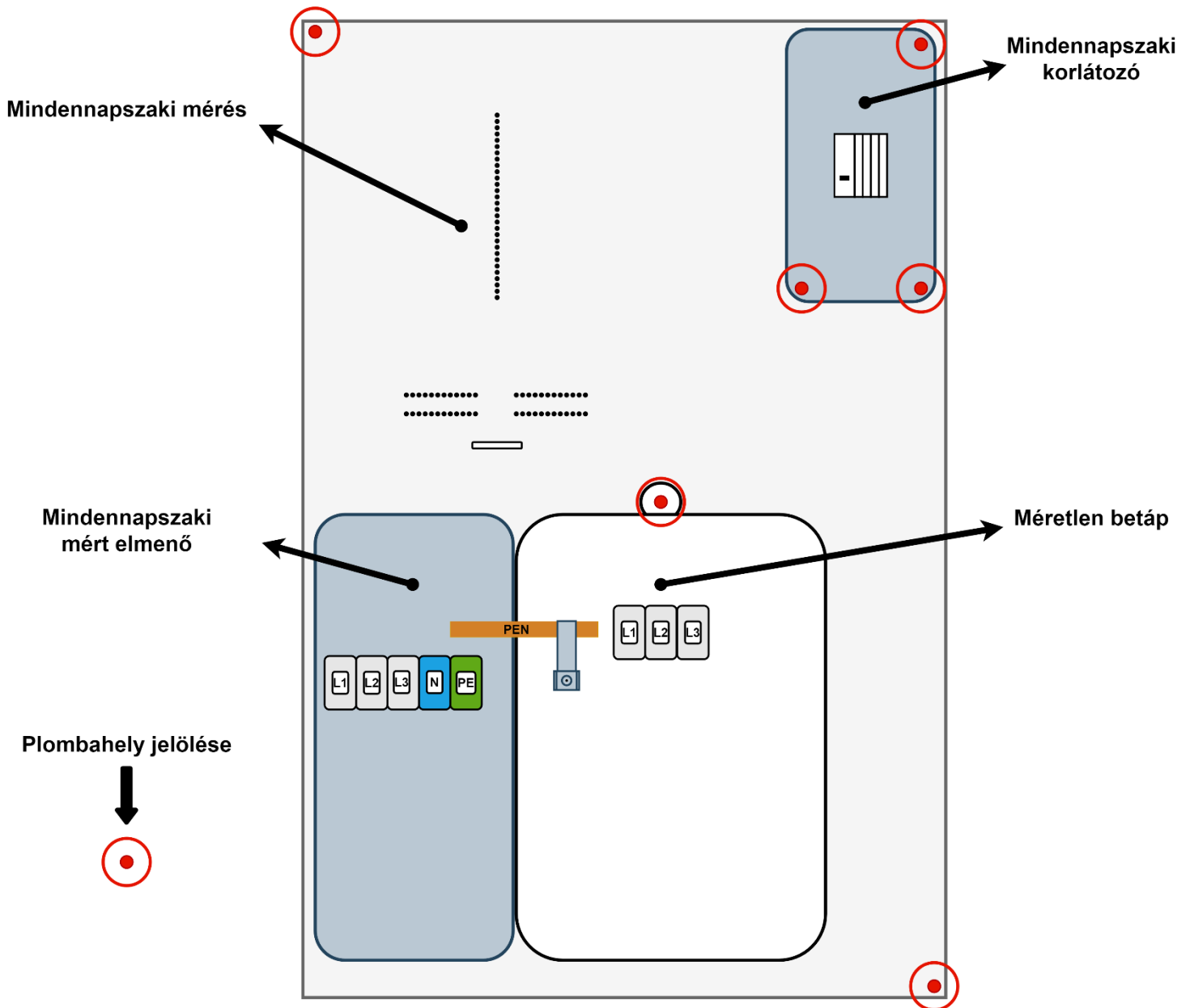
## Darabvizsgálati jegyzőkönyv

Darabvizsgálati jegyzőkönyv					
 <p><b>Berendezés gyártó</b></p> <p>KÖZVILLSZER Kft            1183 Budapest, Gyömrői út 118.            Mobil: +36 (30) 136-2511            E-mail: kereskedelem@kozvillszer.hu            Web: www.kozvillszer.hu</p>	<p><b>Kivitelező</b></p>				
	Neve				
	Címe				
	Cégjegyzék/vállalkozás tevékenység nyilv. száma				
Berendezés megnevezése:	Gyártói típusazonosító:				
Kitöltendő	Kitöltendő				
Gyártási sorszám:	Gyártás dátuma:				
Kitöltendő	Kitöltendő				
Vizsgálati szabvány:	Értékelés:				
MSZ EN 61439-1:2012 MSZ EN 61439-3:2012	<table border="1"> <tr> <td>Megfelelő</td> <td>+</td> </tr> <tr> <td>Nem megfelelő</td> <td>-</td> </tr> </table>	Megfelelő	+	Nem megfelelő	-
Megfelelő	+				
Nem megfelelő	-				
<b>Szabvány</b> MSZ EN 61439-1	<b>Ellenőrzési feladat</b>				
	<b>Szerkezeti kialakításra vonatkozóan</b>				
11.2	A burkolatok védettségi fokozata	<input type="checkbox"/>			
11.3	Léggözők és kúszóáramutak	<input type="checkbox"/>			
11.4	Áramütés elleni védelem és védőáramkörök épsége	<input type="checkbox"/>			
11.5	Beépített alkatelemek	<input type="checkbox"/>			
11.6	Belső villamos áramkörök és összekötések	<input type="checkbox"/>			
11.7	Külső vezetékhez való csatlakozókapcsok	<input type="checkbox"/>			
11.8	Mechanikai működés	<input type="checkbox"/>			
	<b>Működési jellemzőkre vonatkozóan</b>				
11.9	Szigetelés ellenállás mérés eredménye	<input type="checkbox"/>			
11.10	Vezetékezés, üzemi működés és funkció	<input type="checkbox"/>			
	<b>MEGFELEL</b>				
	A vizsgált berendezés a vonatkozó szabványoknak megfelel, azoktól eltérés nem vált szükségessé. Gyártás előtt a konstrukció igazoló ellenőrzése megtörtént.				
Kelt.:	..... Aláírás				

# TÍPIZÁLT FOGYASZTÁSMÉRŐ SZEKRÉNYEK

## 5. Műszaki dokumentáció képességekkel

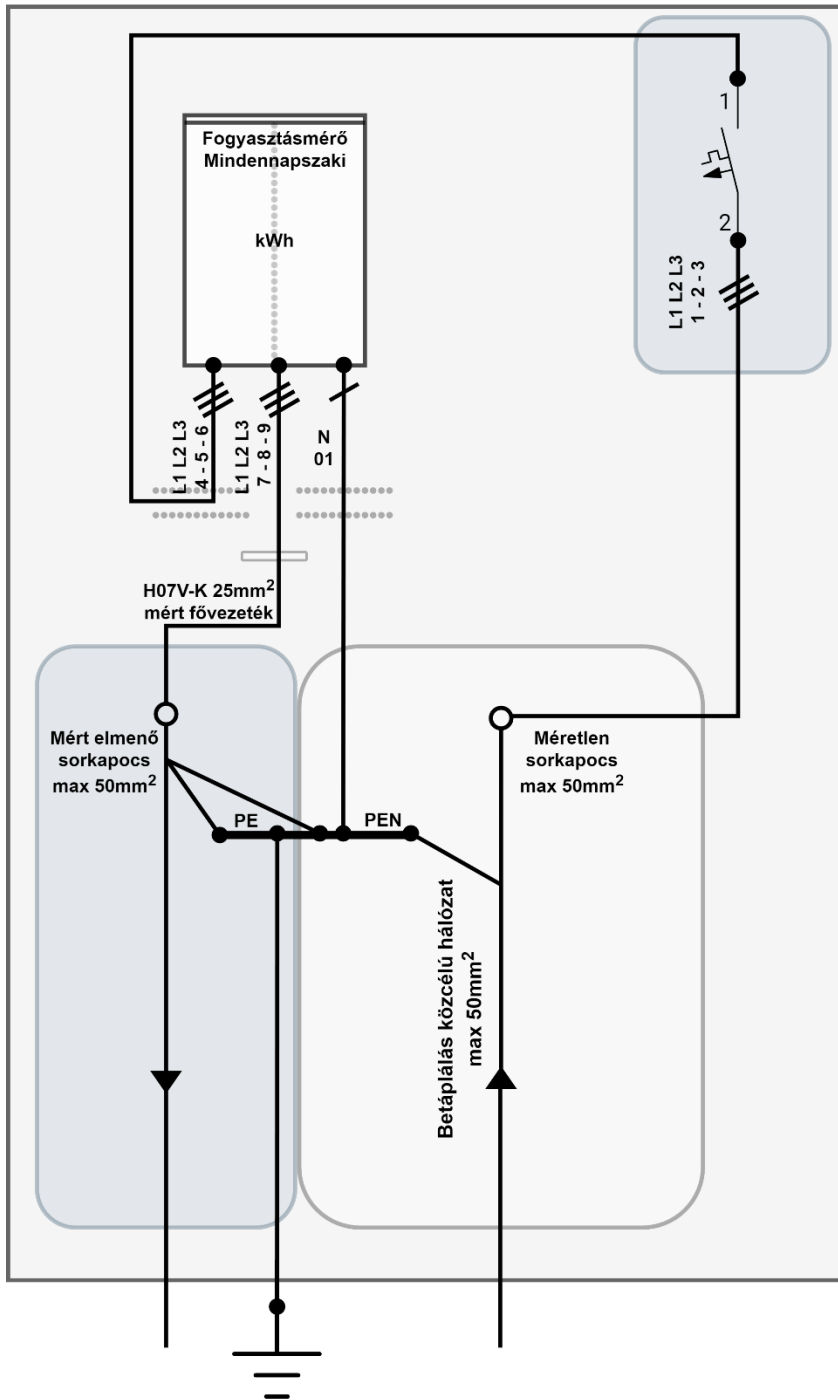
### 5.1 Nézeti rajz (szekrény belső)



# TIPIZÁLT FOGYASZTÁSMÉRŐ SZEKRÉNYEK

## 5.2 Áramutas rajz (nézeti rajz alapján)

KOZ24.ES055(G55)K-M80A



# TIPIZÁLT FOGYASZTÁSMÉRŐ SZEKRÉNYEK

## 5.3 Adattábla

Fogyasztásmérő szekrény

Típus:

KOZ24.ES055(G55)K - M80A

Várható élettartam: 25év

Védettségi fokozat: IP44

Érintésvédelmi oszt: II.

Vizsgálati módszer:

MSZ EN 61439 - 1

In max:      Un:              Iz:  
63A          400V 50Hz      40kA

Gyártó: Közvillyszer Kft.

1183 Bp. Gyömrői út 118.



Gyártási év

2024

Sorszám

5000



**A rendszerengedély kizárólagos jogosultja a gyártó.  
A rendszerengedélyek jogosulatlan felhasználása  
okirattal visszaélésnek minősül, és büntető feljelentést von maga után!**

## 5.4 QR kód

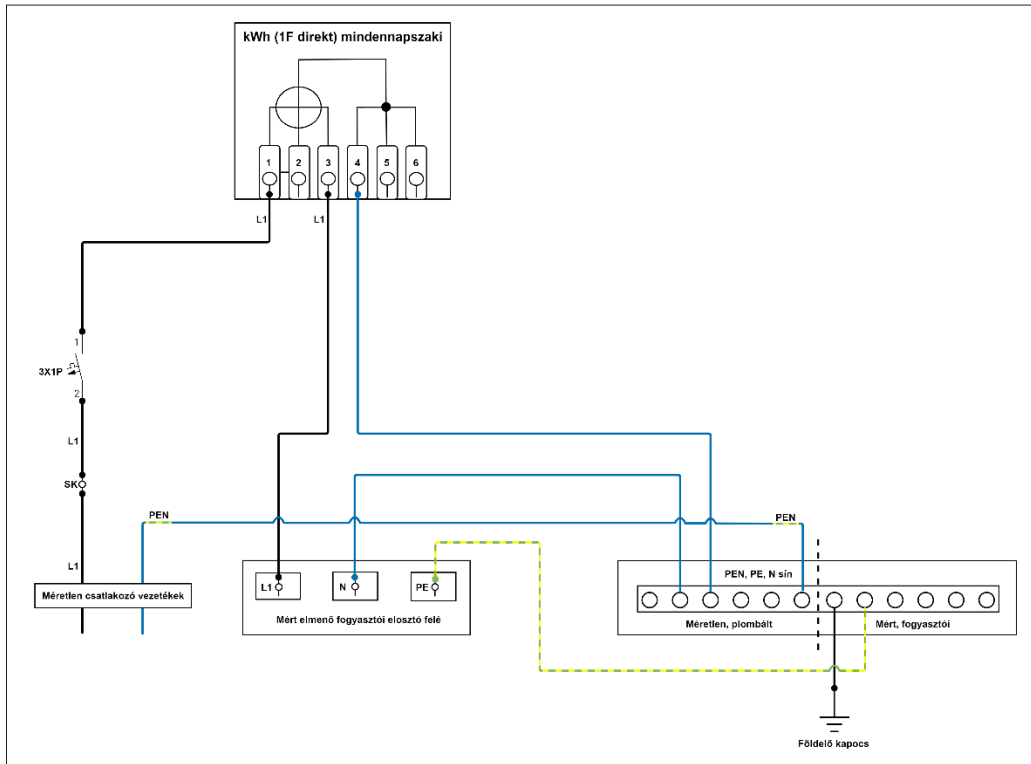


# TIPIZÁLT FOGYASZTÁSMÉRŐ SZEKRÉNYEK

## Fogyasztásmérő elvi bekötési rajza

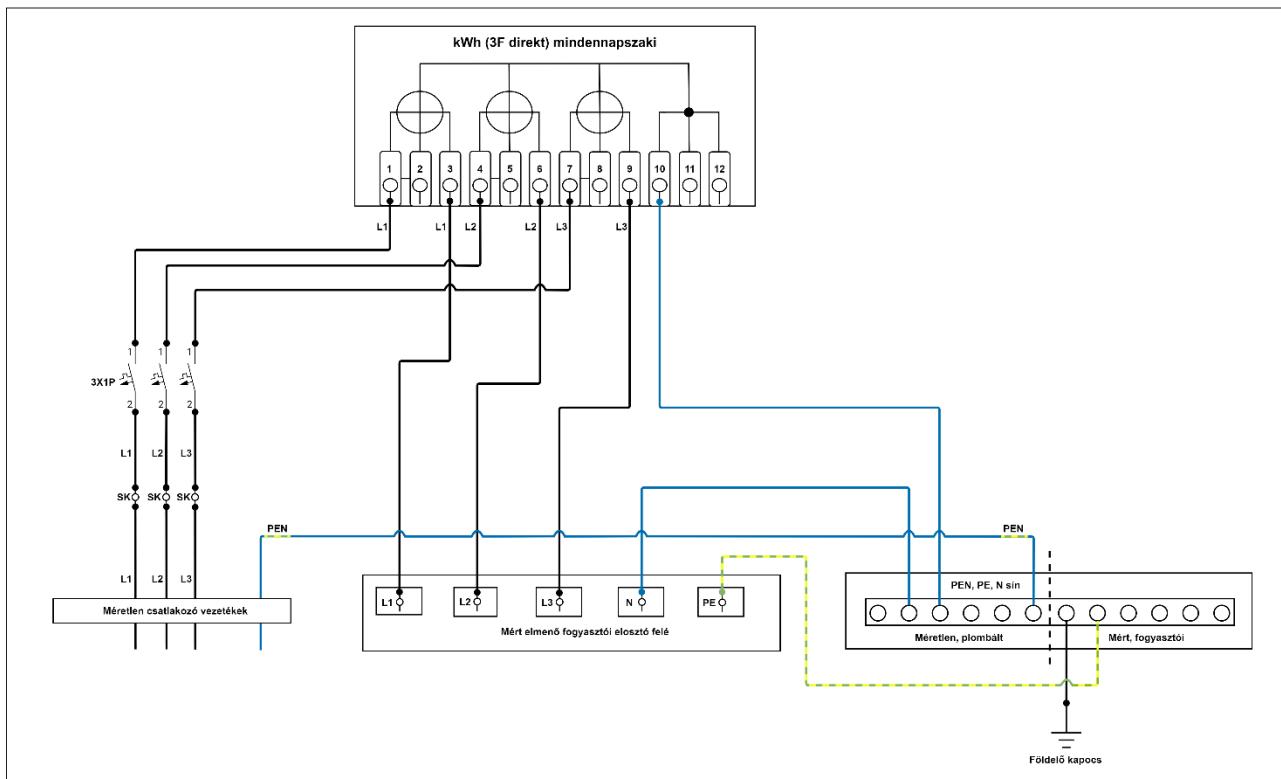
### 1F direkt mindennapszaki

KOZ24.ES055(G55)K-M80A



### 3F direkt mindennapszaki

KOZ24.ES055(G55)K-M80A




# TIPIZÁLT FOGYASZTÁSMÉRŐ SZEKRÉNYEK

## 6. DOKUMENTÁCIÓ

### 6.1 Vizsgálati jegyzőkönyvek, tanúsítványok GEYER

Szekrény – Geyer

**VDE**



GEYER AG  
Nimrodstraße 10-18  
  
90441 Nürnberg

**VDE Prüf- und  
Zertifizierungsinstitut**

Offenbach, 1997-04-07

Ihr Zeichen:  
KN/EC-134E

Ihr Schreiben:  
1995-10-24

Unser Zeichen – bitte angeben:  
216-1490-0043/22RB4  
T12/si-na

Ihr Ansprechpartner:  
Herr Sievers  
Telefon: 069/8306-427  
Telefax: 069/8306-765

**Gutachten**

Gerät	Kabelverteilerschranke
Typ	Baureihe KVS-System


Dieses Gutachten enthält lediglich das Ergebnis einer einmaligen Untersuchung an dem zur Prüfung vorgelegten Erzeugnis. Es stellt kein allgemein gültiges Urteil des VDE Prüf- und Zertifizierungsinstituts über die Eigenschaften der entsprechenden Erzeugnisse aus der laufenden Fertigung dar. Es berechtigt nicht zur Benutzung eines Prüfzeichens des VDE und des Zeichens "GS=geprüfte Sicherheit".

Dieses Gutachten darf Dritten nur im vollen Wortlaut einschließlich dieser Vorbemerkung und unter Angabe des Ausstellungsdatums zur Kenntnis gegeben werden. Jede Veröffentlichung oder Vervielfältigung bedarf der vorherigen, schriftlichen Genehmigung des VDE Prüf- und Zertifizierungsinstituts.

**BESCHREIBUNG**

Bezeichnung:	Kabelverteilerschranke Baureihe KVS-System			
	Größe 00	Größe 0	Größe 1	Größe 2
Bemessungs- betriebsspannung:	AC 400/230 V			
Bemessungskurzzeit- stromfestigkeit:	66,6 kA	57,6kA	49,3 kA	40,2 kA
Schutzart:	Standardausführung IP 43 Sonderausführung mit Wasserabweis-Profilleisten IP 44			

VDE Testing and Certification Institute · Institut VDE d'Essais et de Certification

.../2 

**VDE Verband Deutscher  
Elektrotechniker e. V.**  
VDE Prüf- und Zertifizierungsinstitut  
Merzstraße 28  
D-63069 Offenbach  
LSU-IdNr.: DE 114 235 367

Telefon (0 69) 83 06-0  
Telefon international:  
(+49) (69) 83 06-0  
Telefax (0 69) 83 06-5 55  
Telefax international:  
(+49) (69) 83 06-5 55

Nach dem Gerätesicherheitsgesetz (GSZ) "zugelassene Stelle" für technische Arbeitsmittel.  
Nach dem EMV-Gesetz "zuständige Stelle" für elektromagnet. Verträglichkeit (EMV) von Geräten.  
Vom Bundesminister für Verteidigung anerkanntes Prüfzitat für Bauelemente der Elektronik.  
Von Akkreditierungsstellen im DLR nach DIN EN 45 001, 45 001 und 45 002 akkreditiert.  
Akkreditiert durch: IEC – Internationale Elektrotechnische Kommission – IECB/CCB, IECQ und  
CENELEC – Europ. Komitee für elektrotech. Normung – CCA, HAR, LUM, BUEDECA und CECC.

# TIPIZÁLT FOGYASZTÁSMÉRŐ SZEKRÉNYEK

## VDE

Seite 2 – Unsere Zeichen: 216-1490-0043/22RB4 T12/si-na – 1997-04-07

Abmessungen:	Breite	480 mm	585 mm	780 mm	1110 mm
	Höhe	845 mm	845 mm	845 mm	845 mm
			1005 mm	1005 mm	1005 mm
			1355 mm	1355 mm	1355 mm
	Tiefe	315 mm	315 mm	315 mm	315 mm

Gehäusewerkstoff: glasfaserverstärktes Polyester FS 833.5 nach DIN 16913

Sammelschienensystem: E-Cu 30 mm X 6 mm oder E-Cu 40 mm X 10 mm

### PRÜFBESTIMMUNG

DIN EN 60439-1 (VDE 0660 Teil 500):1994-04

DIN EN 60439-1/A1 (VDE 0660 Teil 500/A1):1996-10

"Niederspannung-Schaltgerätekombinationen; Teil 1: Typgeprüfte und partiell typgeprüfte Kombinationen"

DIN EN 60439-5 (VDE 0660 Teil 503):1997-02

"Niederspannung-Schaltgerätekombinationen; Teil 5: Besondere Anforderungen an Niederspannung-Schaltgerätekombinationen, die im Freien an öffentlich zugänglichen Plätzen aufgestellt werden – Kabelverteilerschranke (KVS) in Energieversorgungsnetzen"

### PRÜFERGEBNIS

Prüfungen nach

DIN EN 60439-1 (VDE 0660 Teil 500):1994-04

DIN EN 60439-1/A1 (VDE 0660 Teil 500/A1):1996-10

DIN EN 60439-5 (VDE 0660 Teil 503):1997-02

Lfd. Nr.	Abschnitt	Prüfung	Ergebnis
0	5	Aufschriften Auf Kundenwunsch sind die Kabelverteilerschranke nur mit dem Ursprungszeichen gekennzeichnet. Alle übrigen Angaben sind im Katalog oder den Herstellerunterlagen enthalten	erfüllt
1	8.2.1	Grenzüber Temperatur	erfüllt
2	8.2.2	Isolationsfestigkeit	erfüllt

VDE Testing and Certification Institute - Institut VDE d'Essais et de Certification

.../3



VDE-Form 110, 02/15

VDE Verband Deutscher  
Elektrotechniker e. V.  
VDE Prof. und Zertifizierungsinstitut  
Mühlstraße 28  
D-69008 Offenbach  
UR-IDN: DE 194 230 367

Telefon (0 69) 63 05-0  
Telefon international  
(+49) (69) 63 05-0  
Telefax (0 69) 63 05-5 55  
Telefax international:  
(+49) (69) 63 05-5 55

Nach dem Gerätesicherheitsgesetz (GSZ) "zugelassene Stelle" für technische Arbeitsmittel.  
Nach dem EMV-Gesetz "zuständige Stelle" für elektromagnet. Verträglichkeit (EMV) von Geräten.  
Vom Bundesminister für Verteidigung anerkannte Prüfstelle für Bauabnahme der Elektronik.  
Von Akkreditierungsstellen im DLR nach DIN EN 45 001, 45 011 und 45 012 akkreditiert.  
Akkreditiert durch: IEC - Internationale Elektrotechnische Kommission - ECCE/CCB, IECQ und  
CENELEC - Europ. Komitee für elektrotech. Normung - CCA, HAR, LUN, EMECCA und CECC.



# TIPIZÁLT FOGYASZTÁSMÉRŐ SZEKRÉNYEK

# VDE

Seite 3 – Unsere Zeichen: 216-1490-0043/22RB4 T12/si-na – 1997-04-07

3	8.2.3	<b>Kurzschlußfestigkeit</b> Aufgrund der geringen Abmessungen kann die Prüfung nicht nomgerecht durchgeführt werden. Die Kurzschlußströme wurden auf Wunsch des Auftraggebers nach DIN EN 60865-1 (VDE 0103):1994-11 ermittelt.	erfüllt
4	8.2.4	<b>Wirksamkeit des Schutzleiters</b>	nicht zutreffend
5	8.2.5	<b>Kriechstrecken und Luftstrecken</b>	erfüllt
6	8.2.6	<b>Mechanische Funktion</b>	erfüllt
7	8.2.7	<b>IP-Schutzart</b> IP 43 bzw. IP 44	erfüllt
12.1	8.2.9.1	<b>Konstruktionsfestigkeit</b>	erfüllt
12.1.1	8.2.9.1.1	Statischen Belastbarkeit	erfüllt
12.1.2	8.2.9.1.2	Stoßfestigkeit	erfüllt
12.1.3	8.2.9.1.3	Verwindungsfestigkeit	erfüllt
12.2	8.2.9.2	<b>Schlagfestigkeit</b>	erfüllt
12.2.1	8.2.9.2.1	Widerstand gegen Schlagbeanspruchung	erfüllt
12.2.2	8.2.9.2.2	Widerstand gegen Schlagbeanspruchung bei arktischem Klima	nicht zutreffend
12.3	8.2.9.3	<b>Festigkeit der Tür</b>	nicht zutreffend
12.4	8.2.9.4	<b>Festigkeit von Metalleinlegeplatten</b>	nicht zutreffend
12.5	8.2.9.5	<b>Mechanische Festigkeit gegen Schlagbeanspruchung durch scharfkantige Körper</b>	erfüllt
13.1	8.2.10.1	<b>Beständigkeit gegen abnormale Wärme</b>	erfüllt
13.2	8.2.10.2	<b>Nachweis der Entflammbarkeitsklasse</b>	erfüllt
13.3	8.2.10.3	<b>Prüfung mit trockener Wärme</b>	erfüllt
14	8.2.11	<b>Korrosions- und Alterungsbeständigkeit</b>	erfüllt

VDE Prüf- und Zertifizierungsinstitut  
Abteilung T1



i. A.




VDE Testing and Certification Institute - Institut VDE d'Essais et de Certification

VDE Form 1001, 12/95

**VDE Verband Deutscher  
Elektrotechniker e. V.**  
VDE Prüf- und Zertifizierungsinstitut  
Merkestraße 25  
D-43069 Oerlitzsch  
UBL-IdNr.: DE 114 235 367

Telefon (0 69) 63 06-0  
Telefon international:  
(+49) (69) 63 06-0  
Telefax (0 69) 63 06-5 55  
Telefax international:  
(+49) (69) 63 06-5 55

Nach dem Gerätesicherheitsgesetz (GSBG) "zugelassene Stelle" für technische Arbeitsmittel.  
Nach dem EMV-Gesetz "zuständige Stelle" für elektromagnet. Verträglichkeit (EMV) von Geräten.  
Vom Bundesminister für Verteidigung anerkannte Prüfstelle für Bauelemente der Elektronik.  
Von Akkreditierungsstellen im DAR nach DIN EN 45 001, 45 011 und 45 012 akkreditiert.  
Akkreditiert durch: IEC - Internationale Elektrotechnische Kommission - IECB/CCB, IECQ und  
CENELEC - Europ. Komitee für elektrotech. Normung - CCA, HAR, LUM, BMECA und CECC.

# TIPIZÁLT FOGYASZTÁSMÉRŐ SZEKRÉNYEK

## Szerelőlap

Technical Data Sheet SIMONA® PVC-CAW

**SIMONA**

Trade name: **SIMONA® PVC-CAW**  
Date of printing: 27.02.2024

Revision: 21.06.2023

SIMONA® PVC-CAW	
Data sheet update	21.06.2023
Moulding compound extruded	PVC-U,EDP,074-05-T33
Extruded to moulding compound standard	DIN EN ISO 21306, Teil 1
Density, g/cm <sup>3</sup> , DIN EN ISO 1183	1.440
Tensile modulus of elasticity, MPa, DIN EN ISO 527	3,300
Yield stress, MPa, DIN EN ISO 527	58
Elongation at yield, % , DIN EN ISO 527	4
Impact strength, kJ/m <sup>2</sup> , DIN EN ISO 179	-
Notched impact strength Charpy, kJ/m <sup>2</sup> , DIN EN ISO 179-1eA	4
Dielectric strength, kV/mm , DIN IEC 60243-1	39
Shore hardness D (15 s), DIN EN ISO 868	82
Mean coefficient of linear thermal expansion, K <sup>-1</sup> , ISO 11359-2	0,8 x 10 <sup>-4</sup>
Vicat B, °C , DIN EN ISO 306	74
Surface resistivity, Ohm , DIN IEC 60093	≥ 10 <sup>13</sup>
Temperature range, °C	0 to +60
Fire behaviour DIN 4102	DIN 4102, B1 low flammability, 1 to 4 mm
Fire behaviour DIN EN 13501-1	DIN EN 13501, B – s3, d0, 1 to 10 mm
Fire behaviour UL 94	UL 94 V-0, up from 1 mm
Note	Contrary to the figures listed above, the following specifications shall apply to round rods made of PVC-U: Density in accordance with DIN EN ISO 1183: >= 1.37 g/cm <sup>3</sup> . Notched impact strength in accordance with DIN EN ISO 179: >= 2 kJ/m <sup>2</sup>

# TÍPIZÁLT FOGYASZTÁSMÉRŐ SZEKRENYEK

Technical Data Sheet SIMONA® PVC-CAW

**SIMONA**

SIMONA® PVC-CAW

Physiological safety in accordance with BfR  
(German Federal Institute for risk valuation)

no

All specifications are deemed to be approximate values in respect of the specific material and may vary depending on the processing methods used. In general, data specified applies to average values measured on extruded sheets with a thickness of 4 mm. In the case of sheets manufactured by means of pressing, testing is generally performed on sheets with a thickness of 20 mm. Deviations from the values specified are possible if the sheets in this thickness are not available. In the case of backed sheets, all technical specifications relate to the non-backed base sheets. Information presented herein is not necessarily applicable to other products (e.g. pipes, solid rods) of the same material or products that have undergone downstream processing. Suitability of materials for a specific field of application must be assessed by the party responsible for processing or the end-user. All technical specifications presented herein are designed merely to provide assistance in terms of project planning. They do not constitute a guarantee of specific properties or qualities. For further information, please contact our Technical Service Centre at [tsc@simona.de](mailto:tsc@simona.de).

# TIPIZÁLT FOGYASZTÁSMÉRŐ SZEKRÉNYEK

Fogadó doboz



## EU-Konformitätserklärung / EC Conformity Declaration

Dok.-Nr./Doc. No.: CE-H-19-01

**Hersteller, Anschrift /** : Jean Müller GmbH Elektrotechnische Fabrik  
**Manufacturer, Address** : H.J.-Müller-Straße 7, 65343 Eltville am Rhein /GERMANY

**Produktbezeichnung /** :  
**Product designation**

DIN Hausanschlusskasten Größe 00, 100A  
DIN service entrance box size 00, 100A

Typ/Type: KH00...

**Die alleinige Verantwortung für die Ausstellung dieser Konformitätsbewertung trägt der Hersteller.**  
The sole responsibility for the exhibition of this conformity declaration lies with the manufacturer.

**Gegenstand der Erklärung: DIN Hausanschlusskasten KH00 / DIN service entrance box KH00**  
Subject of the declaration:

**Der oben beschriebene Gegenstand erfüllt die einschlägigen Harmonisierungsvorschriften der Europäischen Union:**  
The subject matter described above complies with the relevant EU standards:

**2014/35/EU Niederspannungsrichtlinie**  
**2014/35/EC Low Voltage Directive**

**2011/65/EU RoHS-Richtlinie inklusive 2015/863 Anhang II**  
**2011/65/EC Restriction of Hazardous Substances Directive**

**Unsere Produkte sind nach den Regeln unseres von der DQS nach DIN EN ISO 9001 zertifizierten Qualitätsmanagementsystems unter Anwendung der folgenden harmonisierten Normen konstruiert und gefertigt.**  
Our products are constructed and manufactured based on our Quality Management System (according to DIN EN ISO 9001 which has been certified by DQS) in correspondence to the following harmonized standards.

**DIN 43627:2018-12**

**DIN VDE 0660-505:2018-12**

**EN IEC 63000:2018**

**Aussteller / Issuer** : GF / PM Eltville, den 17.12.2019

**Rechtsverb. Unterschriften /**  
**Legally binding signature**

R. Berthold  
Geschäftsführer / managing director

A. Kühn  
i.V. A. Kühn  
Leiter Produktmanagement / head of product management

Diese Erklärung bescheinigt die Übereinstimmung mit den genannten Richtlinien, beinhaltet jedoch keine Zusicherung von Eigenschaften.  
Vorhandene Sicherheitshinweise und Bedienungsanleitungen sind zu beachten.  
This declaration certifies compliance with the indicated directives but implies no warranty of properties. The safety instructions of the accompanying product documentation shall be observed.

# TÍPIZÁLT FOGYASZTÁSMÉRŐ SZEKRÉNYEK

Elmenő és korlátozó doboz

**MAGYAR ELEKTROTECHNIKAI ELLENŐRZŐ INTÉZET Kft.**  
**HUNGARIAN INSTITUTE FOR TESTING AND CERTIFICATION OF ELECTRICAL EQUIPMENT Ltd.**  
H-1132 BUDAPEST XIII., VÁCI ÚT 48/A-B. TELEFON: 350-2311 TELEFAX: 329-0684

Kelt:  
Date: 1998.09.04.

A tanúsítvány jele: **D1811V098**  
Ref. No. of Certificate:

## TÍPUSVIZSGÁLATI TANÚSÍTVÁNY TEST CERTIFICATE

a 79/1997 (XII.31.) IKIM sz. rendelet szerint  
According to Decree No. 79/1997 (XII.31.) IKIM

A megrendelő neve és székhelye:  
*Applicant (name and address):* **Csatári Plast Kft**  
**8248 Nemesvámos, Dózsa György u. 1.**

A termék megnevezése / product:  
**Műanyag elosztódoboz gyártmánycsalád, villamos szerelvények nélkül / Plastic distribution boxes without accessories**

A termék típusa / modell szám:  
*Type / model reference:* **CSP-...**

Típusváltozata / Type variant(s):

Főbb műszaki adatai / Main technical data: **400V; 50Hz; II. é.v.oszt. / Class II; IP 65**

A termék gyártója és székhelye:  
*Manufacturer (name and address):* **Csatári Plast Kft**  
**8248 Nemesvámos, Dózsa György u. 1.**

Kereskedelmi védjegye / Trade mark: **---**

A gyártás helye / Place of manufacture: **azonos a gyártó székhelyével**  
*the same as the address of the manufacturer*

A vizsgálat alapjául szolgáló szabványok:  
*Standards serving as basis of the tests:* **MSZ EN 60439-1:1995**

A minta szabványossági típusvizsgálata alapján megállapítjuk, hogy a termék

*As a result of the type test performed, it is stated, that the sample is fully in*

**M E G F E L E L**

**C O N F O R M I T Y**

az előzőekben feltüntetett előírásoknak.

*with the provision(s) referred to above.*

A termék kielégíti a 79/1997.(XII.31.) IKIM sz. az egyes villamossági termékek biztonsági követelményeiről és az azoknak való megfelelésértékeléséről szóló rendelet előírásait, a CE jelölés feltüntetése - a hivatkozott jogszabály szempontjából - megalapozott.

*LVD information: the product satisfies also the requirements of the Low Voltage Directive 73/23/EEC modified by the Directive 93/68/EEC, so according to the Decree referred to above, the CE Marking may be duly affixed onto the product.*

Jelen Tanúsítvány hatálya kizárólag a megvizsgált mintával szerkezetileg, valamint a felhasznált alkatrészek és anyagok tekintetében azonos, a fent megnevezett gyártó által a megjelölt gyártási helyen előállított termékekre terjed ki.

*This Certificate is exclusively extended to the product fully identical to that tested as regards of construction design, components and material, and produced by the manufacturer at the place indicated above.*

Ez a Tanúsítvány a MEEI Kft. által adományozható tanúsítási jelek használatára nem jogosít fel.

*This Certificate does not entitle to use the Certification Marks which may be granted by MEEI Ltd.*


Megjegyzés: **Jelen Típusvizsgálati Tanúsítvány kiadásával egyidejűleg az 1994.12.09. keltű, C2068V124 jelű Minősítő Irat - szabványváltozás miatt - hatályát veszti.**

Remark: *By issuing this Test Certificate, the Certificate No. C2068V124 dated 09.12.1994 is invalidated due to the modification of standards.*

V-02990



  
**Vincze András**  
tanúsítási osztályvezető

  
**Eberhardt Györgyné**  
tanúsítási megbízott



# TIPIZÁLT FOGYASZTÁSMÉRŐ SZEKRÉNYEK

Betáp és elmenő sorkapocs



## EU DECLARATION OF CONFORMITY

Morek IT OÜ, located at Rauna 24, Saue 76506, Harjumaa, Estonia, with all responsibility declares that the following products meet the requirements of the EC Commission directives:

- 2014/35/EU - Low Voltage Directive;
- 2011/65/EU - Restriction of Hazardous Substances Directive (RoHS);
- 94/62/EC - Relating to Packages and Packaging waist.

Products: OTL connectors.

Product types: 1000 V Universal terminals (OTL16; OTL50; OTL95; OTL120; OTL150; OTL240; OTL300; OTL35-2; OTL50-2; OTL95-2; OTL120-2; OTL150-2; OTL240-2; OTL300-2; OTL50-3; OTL95-3; OTL150-3; OTL35-3x; OTL50-3x).

Product codes:

MAA1016A10	MAA1240B10	MAA2150B10
MAA1016B10	MAA1240Y10	MAA2150Y10
MAA1016Y10	MAA1300A10	MAA2240A10
MAA1016R10	MAA1300B10	MAA2240B10
MAA1016S10	MAA1300Y10	MAA2240Y10
MAA1050A10	MAA2035A10	MAA2300A10
MAA1050B10	MAA2035B10	MAA2300B10
MAA1050Y10	MAA2035Y10	MAA2300Y10
MAA1050R10	MAA2050A10	MAA3050A10
MAA1050S10	MAA2050B10	MAA3050B10
MAA1095A10	MAA2050Y10	MAA3050Y10
MAA1095B10	MAA2050S10	MAA3095A10
MAA1095Y10	MAA2050R10	MAA3095B10
MAA1095R10	MAA2095A10	MAA3095Y10
MAA1095S10	MAA2095B10	MAA3150A10
MAA1120A10	MAA2095Y10	MAA3150B10
MAA1120B10	MAA2095S10	MAA3150Y10
MAA1120Y10	MAA2095R10	MAA1335A10
MAA1150A10	MAA2120A10	MAA1350A10
MAA1150B10	MAA2120B10	
MAA1150Y10	MAA2120Y10	
MAA1240A10	MAA2150A10	

Morek IT OÜ  
Rauna 24, Saue 76506  
Harjumaa, Estonia  
www.morek.eu

REG no.: 11013247  
VAT no. EE100878844  
morek@morek.eu  
Tel. no.: +372 6041 423

Bank: Swedbank  
Acc.: EE342200221023176716  
S.W.I.F.T.: HABARE2X

# TIPIZÁLT FOGYASZTÁSMÉRŐ SZEKRÉNYEK

The following harmonized standards have been applied:

- EN 61238-1:2003 - Compression and mechanical connectors for power cables for rated voltages up to 36 kV;
- EN 60947-7-1:2009 - Low-voltage switchgear and controlgear -- Part 7-1: Ancillary equipment - Terminal blocks for copper conductors;
- EN 13427:2004 - Requirements for the use of European Standards in the field of packaging and packaging waste.

Saue, Estonia  
2017 02 06

CEO Morek group



Indrek Reinsalu

Morek IT OÜ  
Ranna 24, Saue 76506  
Harjumaa, Estonia  
www.morek.eu

REG no.: 11013247  
VAT no. EE100878844  
morek@morek.eu  
Tel. no.: +372 6041 423

Bank: Swedbank  
Acc.: EE342200221023176716  
S.W.I.F.T: HABAE22X

# TIPIZÁLT FOGYASZTÁSMÉRŐ SZEKRÉNYEK

## 6.2 Megfeleléségi nyilatkozat

### EU megfeleléségi nyilatkozat

Gyártó: Közvillszer & Design Kft  
1183 Budapest, Gyömrői út 118.  
Telefon:003612056085  
Mobil:0036203148202  
E-mail: kereskedelem@kozvillszer.hu



A gyártó kijelenti, hogy a terméke **KOZ24.ES055(G55)K-M80A** megfelel az alábbiakban felsorolt, hatályos szabványoknak, rendeleteknek és direktíváknak:

#### **MSZ EN 60529:2015**

(Villamos gyártmányok burkolatai által nyújtott védettségi fokozatok)

#### **MSZ EN 61439-1:2012**

(Kisfeszültségű kapcsoló- és vezérlőberendezések)

#### **MSZ 447:2019**

(Kisfeszültségű, közcélú elosztóhálózatra való csatlakozás)

#### **MSZ HD 308 S2:2002**

(Kábelek, vezetékek és hajlékony zsinórvezetékek ereinek azonosítása)

#### **23/2016. (VII.7.) NGM rendelet**

(A meghatározott feszültséghatáron belüli használatra tervezett villamossági termékek forgalmazásáról, biztonsági követelményeiről és azoknak való megfeleléség értékeléséről)

*Készült az MSZ EN ISO/IEC 17050-1:2010 (A megfeleléségi nyilatkozatra vonatkozó általános követelmények) szerint.*

Kelt: Budapest, 2023.05.16.

Közvillszer Kft.



# TIPIZÁLT FOGYASZTÁSMÉRŐ SZEKRÉNYEK

## 6.3 Típusvizsgálati dokumentumok

### Minőségi bizonyítvány



KÖZVILLSZER KFT.

### Minőségi bizonyítvány

Termék megnevezése:  
Fogyasztásmérő szekrény

Gyártó: Közvillszer Kft  
1183 Budapest, Gyömrői út 118.



Gyártói típusazonosító:

G55

Rendszerengedély:

KOZ24.ES055(G55)K-M80A

Gyártás dátuma:

2024.01.11

Gyártási sorszám:

5000

Un:	3x400V	In max:	80A
Ui:	400V	Iz:	40kA
U működtető:	230 / 400V	Érintésvédelmi o.:	II.
Méret:	2010x583x280 mm	Védettség fokozat:	IP44

Darabvizsgálat:

Vizsgálati módszer: MSZ EN 61439-1

Szigetelési ellenállás értéke: 1,0 GΩ

Minősítés: Megfelelt

Nyilatkozat: A vizsgált berendezésen biztonságtechnikai, mechanikai és villamos jellemzőket károsan befolyásoló technológiai vagy egyéb változás, illetve anyaghelyettesítés nem történt

P.H.

# TIPIZÁLT FOGYASZTÁSMÉRŐ SZEKRÉNYEK

## Darabvizsgálati jegyzőkönyv

Darabvizsgálati jegyzőkönyv					
 <p><b>Berendezés gyártó</b></p> <p><b>KÖZVILLSZER Kft</b>            1183 Budapest, Gyömrői út 118.            Mobil: +36 (30) 136-2511            E-mail: kereskedelem@kozvillszer.hu            Web: www.kozvillszer.hu</p>	<p><b>Kivitelező</b></p> <p>Neve</p> <p>Címe</p> <p>Céggjegyzék/vállalkozás tevékenység nyilv. száma</p>				
Berendezés megnevezése:	Gyártói típusazonosító:				
Kitöltendő	Kitöltendő				
Gyártási sorszám:	Gyártás dátuma:				
Kitöltendő	Kitöltendő				
Vizsgálati szabvány:	Értékelés:				
MSZ EN 61439-1:2012 MSZ EN 61439-3:2012	<table border="1"> <tr> <td>Megfelelő</td> <td style="text-align: center;">+</td> </tr> <tr> <td>Nem megfelelő</td> <td style="text-align: center;">-</td> </tr> </table>	Megfelelő	+	Nem megfelelő	-
Megfelelő	+				
Nem megfelelő	-				
<p><b>Szabvány</b></p> <p><b>MSZ EN 61439-1</b></p>	<p><b>Ellenőrzési feladat</b></p> <p><b>Szerkezeti kialakításra vonatkozóan</b></p> <p>11.2 A burkolatok védettségi fokozata <input type="checkbox"/></p> <p>11.3 Léggözök és kúszóáramutak <input type="checkbox"/></p> <p>11.4 Áramütés elleni védelem és védőáramkörök épsége <input type="checkbox"/></p> <p>11.5 Beépített alkatelemek <input type="checkbox"/></p> <p>11.6 Belső villamos áramkörök és összekötések <input type="checkbox"/></p> <p>11.7 Külső vezetőkhoz való csatlakozókapcsok <input type="checkbox"/></p> <p>11.8 Mechanikai működés <input type="checkbox"/></p> <p><b>Működési jellemzőkre vonatkozóan</b></p> <p>11.9 Szigetelés ellenállás mérés eredménye <input type="checkbox"/></p> <p>11.10 Vezetékezés, üzemi működés és funkció <input type="checkbox"/></p> <p><b>MEGFELEL</b></p> <p>A vizsgált berendezés a vonatkozó szabványoknak megfelel, azoktól eltérés nem vált szükségessé. Gyártás előtt a konstrukció igazoló ellenőrzése megtörtént.</p>				
Kelt.:	..... Aláírás				

# TIPIZÁLT FOGYASZTÁSMÉRŐ SZEKRÉNYEK

## Útmutató a Darabvizsgálati jegyzőkönyv kitöltéséhez

### 11.2. A burkolatok védettségi fokozata

Szemrevételezés szükséges annak megerősítésére, hogy az adattáblán található por és víz behatás elleni IPXX védettség megfelelő.

Pl.: az IP44-es védettség: Az első számjegy apró méretű szilárd tárgyak ellen védett (>1 mm), a második számjegy a fröccsenő víz ellen védett minden irányból.

### 11.3 Légeközök és kúszóáramutak

Szemrevételezéssel ellenőrizni kell, hogy a berendezésben lévő aktív részek egymás közötti távolsága megfelel az MSZ EN 61439-1:2012 szabványban előírt távolságoknak.

(pl.: levegőben 6kV lökőfeszültség-állóságnál legkisebb légeköz 5,5mm)

### 11.4 Áramütés elleni védelem és védőáramkörök épsége

Szemrevételezéssel ellenőrizni kell, hogy a mérőszekrény megfelel az MSZ EN 61439-1:2012 szabvány előírt alapvédelemre és a hibavédelemre vonatkozó védőintézkedéseknek

Pl.: a burkolatok megléte és azok sértetlensége.

### 11.5 Beépített alkatrészeken beszerelése

Szemrevételezéssel ellenőrizni kell a megfelelő alkatrészek beépítettségét.

### 11.6 Belső villamos áramkörök és összekötések

A kötések, különösen a csavarozott és a csavarral létrehozott kötések a megfelelő feszesség szempontjából szűrőpróbaszerűen kell ellenőrizni.

### 11.7 Külső vezetőkhöz való csatlakozókapcsok

Szemrevételezéssel ellenőrizni kell a sorkapcsok számát, típusát, jelölését.

### 11.8 Mechanikai működés

A mechanikai működtető elemek, reteszelések és záruk, beleértve az eltávolítható részekhez kapcsolódókat is, hatékonyságát kell ellenőrizni.

# TIPIZÁLT FOGYASZTÁSMÉRŐ SZEKRÉNYEK

## Működési jellemzőkre vonatkozóan

### 11.9 Szigetelés ellenállás mérés (Dielektromos tulajdonságok)

Műszeres vizsgálat. A 250A névleges áramig terjedő betáplálási védelemmel ellátott berendezések esetén a szigetelési ellenállás méréssel való igazoló ellenőrzése végezhető egy legalább 500V egyenfeszültségű szigetelési ellenállásmérő készülék használatával.

Ebben az esetben a vizsgálati eredmény akkor megfelelő, ha az áramkörök és a megérintható vezető részek közötti szigetelés ellenállás áramkörönként, ezen áramkörök földhöz viszonyított tápfeszültségre vonatkoztatva, legalább  $1000\Omega/V$ .

### 11.10 Vezetékezés, üzemi működés és funkció

Ellenőrizni kell a szekrényen található adattábla meglétét. El kell végezni a vezetékezés szemrevételezését és a villamos funkcionális vizsgálatot is.

## 6.5 Főáramköri vezetékezés

Típus: H07V-K 25mm<sup>2</sup> vezetékezés alapkivitelben

Vezetőanyag: MKH (elemi szálas), 80A terhelésre alkalmas

Keresztmetszet: 25mm<sup>2</sup>

Névleges feszültség: 400V

Préselt érvéghüvely a vezeték keresztmetszetének és a fogadó kapocs méreteinek megfelelően

Vezetékek végein azonos formájú, anyagú, könnyen el nem távolítható, időtálló egyértelmű jelölés

# TIPIZÁLT FOGYASZTÁSMÉRŐ SZEKRÉNYEK

## 7. Arany minta fotók

Arany minta fotók: KOZ24.ES055(G55)K-M80A

Szekrény külső zárt



Szekrény külső nyitott



Szekrény belső zárt



Szekrény belső nyitott



# TÍPIZÁLT FOGYASZTÁSMÉRŐ SZEKRÉNYEK

Szekrény burkolatok nélkül előlről



Szekrény bal oldal



Szekrény jobb oldal



Szekrény alulról



# TIPIZÁLT FOGYASZTÁSMÉRŐ SZEKRÉNYEK

Szekrény felőről	Szekrény hátulról
 A photograph showing the front view of a tall, white energy meter cabinet. The cabinet has a smooth, slightly curved top edge and a plain white surface. It is standing on a dark base.	 A photograph showing the rear view of the same white energy meter cabinet. The back panel features vertical ridges and a horizontal section near the bottom. The cabinet is supported by four white legs. The background shows a red floor.